

Судейский протокол
Олимпийские дни молодежи Гродненской области
среди юношей 2004-2005 годов рождения
19 марта 2021 года. г. Гродно

ВЕС. КАТ. 41 КГ

1 КРУГ

№ сх	№ жр	Ф. И. О.	Город	сумма баллов	Резуль тат
1	2	Бадалов Руслан	Гродно		

место	Ф. И. О.	Город
1	Бадалов Руслан	Гродно

Главный судья Мурашко В.Ю.

Главный секретарь Балюк П.П.

Судейский протокол
Олимпийские дни молодежи Гродненской области
среди юношей 2004-2005 годов рождения
19 марта 2021 года. г. Гродно

ВЕС. КАТ. 48 КГ

1 КРУГ

№ сх	№ жр	Ф. И. О.	Город	сумма баллов	Резуль тат
1	2	Дорогой Дмитрий	Гродно		

место	Ф. И. О.	Город
1	Дорогой Дмитрий	Гродно

Главный судья Мурашко В.Ю.
Главный секретарь Балюк П.П.

Судейский протокол
Олимпийские дни молодежи Гродненской области
среди юношей 2004-2005 годов рождения
19 марта 2021 года. г. Гродно

ВЕС. КАТ. 51 КГ

1 КРУГ

№ сх	№ жре ва	Ф. И. О.	Город	сумма баллов	Резуль тат
1	2	Демьян Алексей	Новгородок	2	5
	3	Блошко Илья	Гродно	0	0
2	4	Давыдик Даниил	Гродно	6	5
	5	Коннов Матвей	Лида	0	0
	1	Симакович Никита	Гродно	СВ	

место	Ф. И. О.	Город	сумма баллов	Резуль тат
3	Демьян Алексей	Новгородок	6	10
5	Блошко Илья	Гродно	0	0
1	Давыдик Даниил	Гродно	24	19
4	Коннов Матвей	Лида	4	5
2	Симакович Никита	Гродно	13	13

2 КРУГ

№ сх	№ жре ва	Ф. И. О.	Город	сумма баллов	Резуль тат
1	1	Симакович Никита	Гродно	4	5
	5	Коннов Матвей	Лида	0	0
2	3	Блошко Илья	Гродно	0	0
	4	Давыдик Даниил	Гродно	4	5
	2	Демьян Алексей	Новгородок	СВ	

3 КРУГ

№ сх	№ жре ва	Ф. И. О.	Город	сумма баллов	Резуль тат
1	1	Симакович Никита	Гродно	2	0
	4	Давыдик Даниил	Гродно	6	5
2	2	Демьян Алексей	Новгородок	4	5
	5	Коннов Матвей	Лида	0	0
	3	Блошко Илья	Гродно	СВ	

4 КРУГ

№ сх	№ жре ва	Ф. И. О.	Город	сумма баллов	Резуль тат
1	1	Симакович Никита	Гродно	3	3
	2	Демьян Алексей	Новгородок	0	0
2	3	Блошко Илья	Гродно	0	0
	5	Коннов Матвей	Лида	4	5
	4	Давыдик Даниил	Гродно	СВ	

5 КРУГ

№ сх	№ жре ва	Ф. И. О.	Город	сумма баллов	Резуль тат
1	1	Симакович Никита	Гродно	4	5
	3	Блошко Илья	Гродно	0	0
2	2	Демьян Алексей	Новгородок	0	0
	4	Давыдик Даниил	Гродно	8	4
	5	Коннов Матвей	Лида	СВ	

Главный судья Мурашко В.Ю.
Главный секретарь Балюк П.П.

Протокол хода соревнований
Олимпийские дни молодежи Гродненской области
среди юношей 2004-2005 годов рождения

19 марта 2021 года.

г. Гродно

вес 55 кг

место	№	Фамилия Имя	Город общества	Год рожд	Разряд	приведение		1/4 финала		1/2 финала		Финал	
						1	2	1	2	1	2	1	2
3	1	Яльмов Максим	Гродно	2006	1	1	CB	1	4 8	1	0		
8	2	Костель Матвей	Слоним	2004	1	2	CB	2	0 0				
5	3	Слушко Марк	Гродно	2005	1	3	CB	3	0 0	4	4		
2	4	Насулько Владислав	Гродно	2006	1	4	CB	4	4 8				
3	5	Броско Никита	Гродно	2004	1	5	CB	5	5 4	5	0		
10	6	Сакович Анатолий	Гродно	2006	1	6	CB	6	0 0				
9	7	Карпач Артем	Гродно	2006	1	7		7	0 0				
7	8	Курилик Константин	Гродно	2004	1	8		8	5 2	10	5		
5	9	Клысевич Артем	Гродно	2005	1	9		9	0 0	10	6		
1	10	Шиманович Алексей	Лида	2004	1	10		10	4 9	10	8		
												10	
												1 МЕСТО	

Занятые места

место	№	Ф. И. О.	Город общества	год рожд	разряд
1	10	Шиманович Алексей	Лида	2004	1
2	4	Насулько Владислав	Гродно	2006	1
3	5	Броско Никита	Гродно	2004	1
3	1	Яльмов Максим	Гродно	2006	1
5	9	Клысевич Артем	Гродно	2005	1
5	3	Слушко Марк	Гродно	2005	1

УТЕШИТЕЛЬНЫЕ СХВАТКИ

УС 1	Ф 3	Ф 3
9	4 10	3
8	0 0	1 8
5	5 2	1
9	0 0	3 место
5	5 2	1

Главный судья

Главный секретарь

Протокол хода соревнований
 Олимпийские дни молодежи Гродненской области
 среди юношей 2004-2005 годов рождения
 19 марта 2021 года. г. Гродно

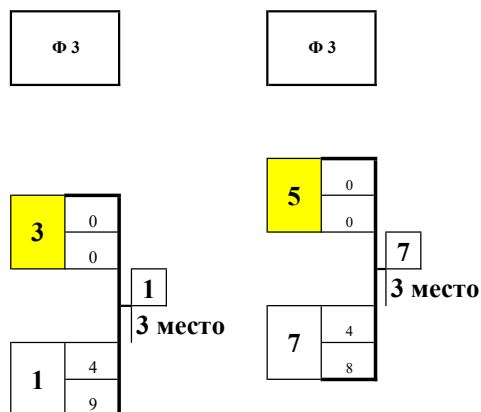
вес 60 кг

место	№	Фамилия Имя	Город общество	Год рожд	Разряд	1/4 финала	1/2 финала	Финал Место																
3	1	Марцинкевич Захар	Новгородок	2004	1	1 4 9	1 0 0	<table border="1"> <tr><td>4</td><td>4</td></tr> <tr><td>9</td><td>9</td></tr> <tr><td>4</td><td>4</td></tr> <tr><td>8</td><td>8</td></tr> <tr><td>6</td><td>6</td></tr> <tr><td>0</td><td>0</td></tr> <tr><td>7</td><td>7</td></tr> <tr><td>0</td><td>0</td></tr> </table> <p align="center">4 1 МЕСТО</p>	4	4	9	9	4	4	8	8	6	6	0	0	7	7	0	0
4	4																							
9	9																							
4	4																							
8	8																							
6	6																							
0	0																							
7	7																							
0	0																							
8	2	Путило Тихон	Лида	2006	1	2 0 0																		
5	3	Жилинский Никита	Слоним	2005	1	3 0 0																		
1	4	Семин Андрей	Лида	2005	1	4 4 8																		
5	5	Балинский Ян	Гродно	2006	1	5 0 0																		
2	6	Сачко Матвей	Новгородок	2006	1	6 5 4																		
3	7	Салехов Низам	Лида	2005	1	7 4 8																		
7	8	Щербинин Игнат	Лида	2006	1	8 0 0																		

Занятые места

место	№	Ф. И. О.	Город общество	год рожд	разряд
1	4	Семин Андрей	Лида	2005	1
2	6	Сачко Матвей	Новгородок	2006	1
3	1	Марцинкевич Захар	Новгородок	2004	1
3	7	Салехов Низам	Лида	2005	1
5	3	Жилинский Никита	Слоним	2005	1
5	5	Балинский Ян	Гродно	2006	1

УТЕШИТЕЛЬНЫЕ СХВАТКИ



Главный судья

Главный секретарь

Протокол хода соревнований
Олимпийские дни молодежи Гродненской области
среди юношей 2004-2005 годов рождения

19 марта 2021 года.

г. Гродно

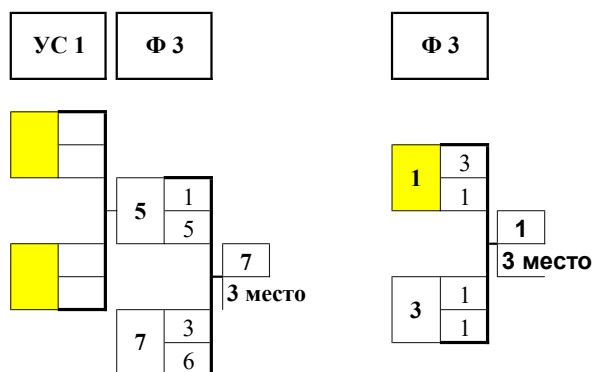
вес 65 кг

место	№	Фамилия Имя	Город общество	Год рожд	Разряд	приве дение	1/4 финала		1/2 финала		Финал 1 место	
							1	0	2	3	2	0
3	1	Ардашов Максим	Гродно	2004	1	1	СВ	1	0	2	3	5
								2	0			
2	2	Базар Иван	Новгородок	2004	1	2	СВ	2	5	3	1	1
								4	0			
5	3	Буйницкий Кирилл	Гродно	2005	1	3	СВ	3	5	6	5	0
								10	0			
9	4	Островский Владислав	Гродно	2005	1	4	СВ	4	0	6	5	0
								0	0			
5	5	Путиловский Никита	Гродно	2006	1	5	СВ	5	0	6	5	0
								0	0			
1	6	Немеро Владислав	Лида	2004	КМС	6	СВ	6	4	6	5	0
								8	0			
3	7	Статкевич Никита	Гродно	2006	1	7	СВ	7	5	7	0	0
								7	0			
7	8	Новосад Артур	Гродно	2006	1	8		4	0	8	0	0
								8	0			
8	9	Чернявский Арсений	Слоним	2005	1	9		0	0	9	0	0
								0	0			

Занятые места

место	№	Ф. И. О.	Город общество	год рожд	разряд
1	6	Немеро Владислав	Лида	2004	КМС
2	2	Базар Иван	Новгородок	2004	1
3	7	Статкевич Никита	Гродно	2006	1
3	1	Ардашов Максим	Гродно	2004	1
5	5	Путиловский Никита	Гродно	2006	1
5	3	Буйницкий Кирилл	Гродно	2005	1

УТЕШИТЕЛЬНЫЕ СХВАТКИ



Главный судья

Главный секретарь

Протокол хода соревнований
 Олимпийские дни молодежи Гродненской области
 среди юношей 2004-2005 годов рождения

19 марта 2021 года.

г. Гродно

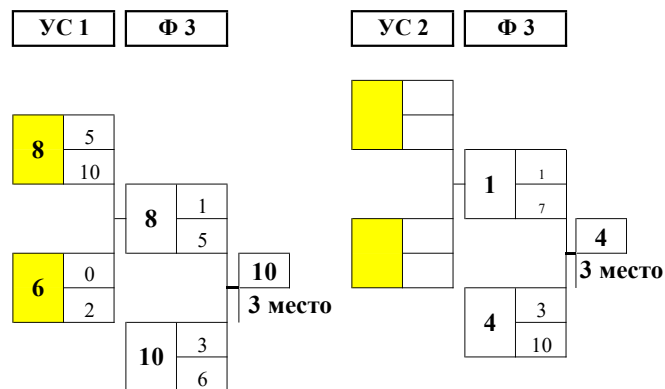
вес 71 кг

место	№	Фамилия Имя	Город общество	Год рожд	Разряд	приве дение		1/4 финала		1/2 финала		Финал 1 место		
						1	2	1	2	1	2	1	2	
5	1	Гурский Дмитрий	Лида	2005	1	1	СВ	1	0	2	5	2	2	0
2	2	Губко Иван	Дятлово	2005	1	2	СВ	2	5		2			0
10	3	Саженис Дмитрий	Лида	2006	1	3	СВ	3	0	4	0	4	0	0
3	4	Толшин Яков	Гродно	2006	1	4	4	4	9		5		8	
12	5	Бондюш Павел	Гродно	2006	1	5	0	6	5	9	4	9	5	0
7	6	Мороз Даниил	Новгородок	2006	1	6	4		6		0		0	
13	7	Изекеев Иван	Гродно	2005	1	7	0	8	1	9	5	9	4	0
5	8	Бодак Максим	Гродно	2004	1	8	1		8		1		8	
1	9	Бурак Александр	Лида	2004	1	9	4	10	4	10	5	10	6	0
3	10	Роик Денис	Лида	2005	1	10	4		10		13		5	6
9	11	Сакович Виталий	Гродно	2004	1	11	1	12	2	13	0	13	0	0
11	12	Россейно Дмитрий	Гродно	2005	1	12	0		12		0		0	
8	13	Бицкевич Максим	Островец	2006	1	13	4	13	8	13	0	13	0	8
							8		13		8			

Занятые места

место	№	Ф. И. О.	Город общество	год рожд	разряд
1	9	Бурак Александр	Лида	2004	1
2	2	Губко Иван	Дятлово	2005	1
3	10	Роик Денис	Лида	2005	1
3	4	Толшин Яков	Гродно	2006	1
5	8	Бодак Максим	Гродно	2004	1
5	1	Гурский Дмитрий	Лида	2005	1

УТЕШИТЕЛЬНЫЕ СХВАТКИ



Главный судья

Главный секретарь

Протокол хода соревнований
Олимпийские дни молодежи Гродненской области
среди юношей 2004-2005 годов рождения

19 марта 2021 года.

г. Гродно

вес 80 кг

место	№	Фамилия Имя	Город общество	Год рожд	Разряд	приве дение		1/4 финала		1/2 финала		Финал	
						1	2	1	2	1	2	1	2
3	1	Савицкий Павел	Гродно	2005	1	1	СВ	1	5 3	1	0		
9	2	Юденков Алексей	Гродно	2004	1	2	СВ	2	0 0				
5	3	Козловский Илья	Островец	2006	1	3	СВ	3	0 0	4	4	4	11
1	4	Дубровский Владислав	Гродно	2006	1	4	СВ	4	4 8	4	13		
7	5	Просолов Александр	Гродно	2004	1	5	СВ	5	0 0	6	0		
3	6	Романцев Арсений	Лида	2006	1	6	СВ	6	5 10			10	0 0
8	7	Мазур Даниил	Слоним	2006	1	7		7	0 0	8	0		
5	8	Хлябич Максим	Гродно	2006	1	8		8	4 9	10	5		
10	9	Шляхун Артем	Гродно	2005	1	9		9	0 0	10	4		
2	10	Радюк Антон	Новгородок	2004	1	10		10	5 4				

4
1 МЕСТО

Занятые места

место	№	Ф. И. О.	Город общество	год рожд	разряд
1	4	Дубровский Владислав	Гродно	2006	1
2	10	Радюк Антон	Новгородок	2004	1
3	6	Романцев Арсений	Лида	2006	1
3	1	Савицкий Павел	Гродно	2005	1
5	8	Хлябич Максим	Гродно	2006	1
5	3	Козловский Илья	Островец	2006	1

УТЕШИТЕЛЬНЫЕ СХВАТКИ

УС 1	Ф 3	Ф 3
9	1 2	3
8	4 11	0 0
6	5 4	1

3 место

Главный судья

Главный секретарь

Судейский протокол
 Олимпийские дни молодежи Гродненской области
 среди юношей 2004-2005 годов рождения
 19 марта 2021 года. г. Гродно

ВЕС. КАТ. 92 КГ

1 круг

№ сх	№ жр	Ф. И. О.	Город	сумма баллов	Результат
1	1	Будевич Богдан	Гродно	8	4
	2	Юруш Максим	Гродно	0	0
	3	Крамаренко Артем	Гродно	СВ	

место	Ф. И. О.	Город	сумма баллов	Результат
2	Будевич Богдан	Гродно	9	5
3	Юруш Максим	Гродно	0	0
1	Крамаренко Артем	Гродно	6	8

2 круг

№ сх	№ жр	Ф. И. О.	Город	сумма баллов	Результат
2	2	Юруш Максим	Гродно	0	0
	3	Крамаренко Артем	Гродно	4	5

1 Будевич Богдан Гродно **СВ**

3 круг

№ сх	№ жр	Ф. И. О.	Город	сумма баллов	Результат
3	1	Будевич Богдан	Гродно	1	1
	3	Крамаренко Артем	Гродно	2	3

2 Юруш Максим Гродно **СВ**

Главный судья Мурашко В.Ю.
 Главный секретарь Балюк П.П.

Протокол хода соревнований
Олимпийские дни молодежи Гродненской области
среди юношей 2004-2005 годов рождения
19 марта 2021 года. г. Гродно

вес 110 кг

место	№	Фамилия Имя	Город общества	Год рожд	Разряд	1 тур		2 тур		3 тур		место в группе	очки		1/2 финала	финал за 1 место
						1	2	1	2	1	2		ко	то		
4	1	Будевич Глеб	Гродно	2006	1	2	$\frac{5}{7}$	3	$\frac{5}{8}$	4	$\frac{0}{0}$	2	10	15	$\frac{4}{4}$	$\frac{5}{9}$
7	2	Марчук Матвей	Гродно	2006	1	1	$\frac{0}{0}$	4	$\frac{0}{0}$	3	$\frac{0}{0}$	4	0	0		
5	3	Пукшта Александр	Островец	2004	1	4	$\frac{0}{2}$	1	$\frac{0}{2}$	2	$\frac{5}{4}$	3	5	8	$\frac{5}{12}$	$\frac{6}{16}$
3	4	Хрищанович Роман	Дятлово	2004	1	3	$\frac{5}{8}$	2	$\frac{5}{4}$	1	$\frac{5}{4}$	1	15	16		

6

место	№	Фамилия Имя	Город общества	Год рожд	Разряд	1 тур		2 тур		3 тур		место в группе	очки		1/2 финала	финал за 3 место
						1	2	1	2	1	2		ко	то		
2	5	Бархат Владислав	Слоним	2006	1	6	$\frac{0}{0}$	7	$\frac{5}{4}$	СВ	—	2	5	4	$\frac{6}{0}$	$\frac{4}{4}$
1	6	Бобровский Артем	Новгородок	2006	1	5	$\frac{4}{8}$	СВ	—	7	$\frac{5}{4}$	1	9	12		
6	7	Овчинников Алексей	Гродно	2005	1	СВ	—	5	$\frac{0}{0}$	6	$\frac{0}{0}$	3	0	0	$\frac{1}{0}$ ОТК	$\frac{1}{0}$

4

Занятые места

место	№	Ф. И. О.	Город	год р	разр
1	6	Бобровский Артем	Новгородок	2006	1
2	5	Бархат Владислав	Слоним	2006	1
3	4	Хрищанович Роман	Дятлово	2004	1
4	1	Будевич Глеб	Гродно	2006	1
5	3	Пукшта Александр	Островец	2004	1
6	7	Овчинников Алексей	Гродно	2005	1
7	2	Марчук Матвей	Гродно	2006	1

Главный судья

Главный секретарь

Командные очки

**Олимпийские дни молодежи Гродненской области среди юношей 2004-2005 годов рождения
19 марта 2021 года. г. Гродно**

Участвующие организации		45кг			48кг			51кг			55кг			60кг			65кг			71кг			80кг			92кг			110кг			Всего очков	МЕСТО
1.	Гродно	10			10			10	9		9						8			8			10			10	9					93	1
2.	Лидский р-н							7			10			10	8	4	10			10	8	6	8									81	2
4.	Островецкий р-н																			3			6						6			15	6
5.	Дятловский р-н																			9									8			17	5
6.	Слонимский р-н										3			6			3						3						9			24	4
7.	Новогрудский р-н							8						9	8		9			4			9						10			57	3

Главный судья

Мурашко В.Ю.

Главный секретарь

Балюк П.П.