

ОТДЕЛ ОБРАЗОВАНИЯ, СПОРТА И ТУРИЗМА ЛИДСКОГО
РАЙОННОГО ИСПОЛНИТЕЛЬНОГО КОМИТЕТА

СПЕЦИАЛИЗИРОВАННАЯ ДЕТСКО-ЮНОШЕСКАЯ ШКОЛА
ОЛИМПИЙСКОГО РЕЗЕРВА № 3
ЛИДСКОГО РАЙОНА

ЛИДСКАЯ РАЙОННАЯ ОРГАНИЗАЦИЯ ОБЩЕСТВЕННОГО
ОБЪЕДИНЕНИЯ "БЕЛОРУССКАЯ ФЕДЕРАЦИЯ БОРЬБЫ"

ИТОГОВЫЕ МАТЕРИАЛЫ

*ОТКРЫТЫЙ РЕСПУБЛИКАНСКИЙ ТУРНИР ПО
ГРЕКО-РИМСКОЙ БОРЬБЕ НА ПРИЗЫ ЗМС,
БРОНЗОВОГО ПРИЗЕРА ОЛИМПИЙСКИХ ИГР
ВАЛЕРИЯ ЦИЛЕНЬТЯ*

ЮНОШИ 2000-2002 гг.рождения

*22-23 ФЕВРАЛЯ 2017г.
город ЛИДА*

ПРОТОКОЛ ХОДА СОРЕВНОВАНИЙ

**ОТКРЫТЫЙ РЕСПУБЛИКАНСКИЙ ТУРНИР ПО ГРЕКО-РИМСКОЙ БОРЬБЕ НА ПРИЗЫ
ЗМС, БРОНЗОВОГО ПРИЗЕРА ОЛИМПИЙСКИХ ИГР ВАЛЕРИЯ ЦИЛЕНЬТЯ**

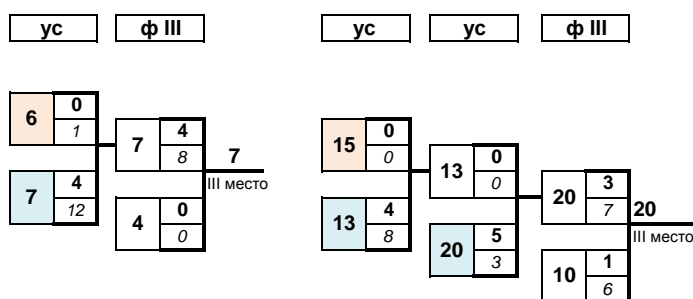
ЮНОШИ 2000-2002 г.рождения
22-24 февраля 2017 г. ЛИДА

42 кг

| № | Фамилия Имя | Город общество | Год рожден | разряд | квалифика ация | 1/8 финала | 1/4 финала | 1/2 финала | финал |
|----|-------------------------------------|--------------------------|------------|--------|----------------|------------|------------|------------|----------|
| 1 | ЛУМИЛА ГЕОРГ LUMILA GEORG | ТАЛЛИН ЭСТОНИЯ (EST) | 2002 | 1 | 1 св. | 1 0 0 | 2 0 0 | 4 0 0 | 5 4 8 |
| 2 | ВАЛЮКЕВИЧ ИЛЬЯ | ЛИДА | 2001 | 1 | 2 св. | 2 5 4 | | | |
| 3 | ГОВРОВ АРТЕМ | МОЛОДЕЧНО | 2002 | 1 | 3 св. | 3 0 2 | 4 4 8 | | |
| 4 | КУЗЬМИЧ МИХАИЛ | БРЕСТ СК ФПБ | 2001 | 1 | 4 св. | 4 4 11 | | | |
| 5 | ЗАВЕРТАЙЛО ГЕННАДИЙ | УКРАИНА | 2001 | КМС | 5 св. | 5 4 9 | 5 4 8 | | |
| 6 | ХОМЕЦ НИКИТА | ГОМЕЛЬ УОР | 2002 | 1 | 6 св. | 6 0 0 | | 5 4 8 | |
| 7 | КНЕЦЮНАС АРТЕМ | ГРОДНО | 2002 | 1 | 7 св. | 7 5 0 | 7 0 0 | | |
| 8 | LIAM SJÖGREN ШОГРЕН ЛИАМ | ШВЕЦИЯ (SWE) | 2002 | 1 | 8 св. | 8 0 0 | | | |
| 9 | ГОДВАНАС МАРИУС | КАУНАС ЛИТВА | 2002 | 1 | 9 св. | 9 0 6 | 10 4 8 | | |
| 10 | ЯКОВЛЕВ АЛЕКСАНДР | УКРАИНА | 2001 | КМС | 10 св. | 10 5 8 | | 10 0 0 | |
| 11 | МИОДИШАУСКАС ЛУКАС | ВИЛЬНЮС ЛИТВА | 2002 | 1 | 11 св. | 11 1 1 | 12 0 0 | | |
| 12 | КАЙЛЕВИЧ ДАНИИЛ | РГУОР МИНСК | 2001 | КМС | 12 св. | 12 4 9 | | | |
| 13 | ЯКОВЛЕВС ЯКОВС | ДАУГАВПИЛС ЛАТВИЯ | 2002 | 1 | 13 св. | 13 5 0 | 13 0 0 | | |
| 14 | СЕМЕНЧУК АНДРЕЙ--- | БЕРЕЗНЕ УКРАИНА | 2000 | КМС | 14 св. | 14 0 0 | | 16 3 8 | |
| 15 | РУДЕНКО ДЕНИС | ГОМЕЛЬ ДИНАМО | 2002 | 1 | 15 св. | 15 0 0 | 16 4 9 | | |
| 16 | ВАСИЛЬЕВ ДМИТРИЙ | УКРАИНА | 2002 | КМС | 16 св. | 16 4 8 | | 16 5 4 | |
| 17 | ПОТЕР ДМИТРИЙ | КОСТОПОЛЬ УКРАИНА | 2001 | КМС | 17 св. | 17 3 8 | 17 0 4 | | |
| 18 | ДЖЕДНЕЛ ДЖОНАТАН JONATAN JEDNELL | ШВЕЦИЯ (SWE) | 2001 | 1 | 18 св. | 18 1 6 | | 20 1 2 | |
| 19 | ШАВЛЮК АРСЕНИЙ | МОЛОДЕЧНО | 2002 | 1 | 19 св. | 19 0 0 | 20 5 5 | | |
| 20 | ЛЕТХАМ ЕККЕ LEITHAM | ТАЛЛИНН ЭСТОНИЯ (EST) | 2002 | 1 | 20 св. | 20 4 8 | | | |

5
I место

| место | Занятые места | | | | |
|-------|---------------|--------------------------------|--------------------|------|-----|
| | № | Фамилия имя | | | |
| I | 5 | ЗАВЕРТАЙЛО ГЕННАДИЙ | УКРАИНА | 2001 | КМС |
| II | 16 | ВАСИЛЬЕВ ДМИТРИЙ | УКРАИНА | 2002 | КМС |
| III | 7 | КНЕЦЮНАС АРТЕМ | ГРОДНО | 2002 | 1 |
| III | 20 | ЛЕТХАМ ЕККЕ LEITHAM | ТАЛЛИНН ЭСТОНИЯ | 2002 | 1 |
| | 5 | <i>КУЗЬМИЧ МИХАИЛ</i> | БРЕСТ СК ФПБ | 2001 | 1 |
| | 5 | <i>ЯКОВЛЕВ АЛЕКСАНДР</i> | УКРАИНА | 2001 | КМС |



ПРОТОКОЛ ХОДА СОРЕВНОВАНИЙ
ОТКРЫТЫЙ РЕСПУБЛИКАНСКИЙ ТУРНИР ПО ГРЕКО-РИМСКОЙ БОРЬБЕ НА ПРИЗЫ
ЗМС, БРОНЗОВОГО ПРИЗЕРА ОЛИМПИЙСКИХ ИГР ВАЛЕРИЯ ЦИЛЕНЬТЯ

ЮНОШИ 2000-2002 г.рождения
 22-24 февраля 2017 г. ЛИДА

46 кг

| № | Фамилия Имя | Город общество | Год рожден | разряд | квалифика | 1/4 финала | 1/2 финала | финал | | | | | | | | |
|----|------------------------------|----------------------|------------|--------|------------------|------------------|-----------------|---|---|---------------|---|---------------|---|---------------|---|---------------|
| 1 | ЖЕЗМЕР МАКСИМ | ВИННИЦА УКРАИНА | 2002 | 1 | 1 св. | 1 $\frac{4}{8}$ | 1 $\frac{0}{0}$ | <table border="1"> <tr><td>3</td><td>$\frac{0}{0}$</td></tr> <tr><td>7</td><td>$\frac{4}{9}$</td></tr> <tr><td>9</td><td>$\frac{5}{8}$</td></tr> <tr><td>9</td><td>$\frac{3}{5}$</td></tr> </table> | 3 | $\frac{0}{0}$ | 7 | $\frac{4}{9}$ | 9 | $\frac{5}{8}$ | 9 | $\frac{3}{5}$ |
| 3 | $\frac{0}{0}$ | | | | | | | | | | | | | | | |
| 7 | $\frac{4}{9}$ | | | | | | | | | | | | | | | |
| 9 | $\frac{5}{8}$ | | | | | | | | | | | | | | | |
| 9 | $\frac{3}{5}$ | | | | | | | | | | | | | | | |
| 2 | РОБИН ЛУМИЛА LUMILA ROBIN | ТАЛЛИН ЭСТОНИЯ (EST) | 2002 | 1 | 2 св. | 2 $\frac{0}{0}$ | | | | | | | | | | |
| 3 | КОРНЕЛЮК АЛЕКСЕЙ | БРЕСТ СК ФПБ | 2002 | 1 | 3 св. | 3 $\frac{5}{7}$ | 3 $\frac{4}{9}$ | | | | | | | | | |
| 4 | ДЕВЕЙКИС ДОВИДОС | ПАНЕВЕЖИС ЛИТВА | 2002 | 1 | 4 св. | 4 $\frac{0}{0}$ | | | | | | | | | | |
| 5 | МАКСИМОВ ВИКТОР | МГОСШ-УОР МИНСК | 2001 | КМС | 5 св. | 5 $\frac{1}{4}$ | 7 $\frac{0}{0}$ | | | | | | | | | |
| 6 | ПОЛЕЕНКО ВАДИМ | ГОМЕЛЬ УОР | 2002 | 1 | 6 $\frac{1}{3}$ | 7 $\frac{3}{5}$ | | | | | | | | | | |
| 7 | НЕРСИЯН КАРЕН | С. ПЕТЕРБУРГ | 2001 | 1 | 7 $\frac{3}{4}$ | | | | | | | | | | | |
| 8 | ЯНОВСКИЙ АРСЕН | ГОМЕЛЬ ДИНАМО | 2002 | 1 | 8 $\frac{0}{0}$ | 9 $\frac{5}{10}$ | | | | | | | | | | |
| 9 | КУЗЬКО ВЛАДИСЛАВ | УКРАИНА | 2000 | МС | 9 $\frac{4}{8}$ | | 9 $\frac{3}{5}$ | | | | | | | | | |
| 10 | ВЕНСКАЙТИС МИНДАУГАС | ВИЛЬНИУС ЛИТВА | 2001 | 1 | 10 $\frac{5}{0}$ | 10 $\frac{0}{0}$ | | | | | | | | | | |
| 11 | САВЧУК МИКОЛА--- | БЕРЕЗНЕ УКРАИНА | 2002 | КМС | 11 $\frac{0}{0}$ | | | | | | | | | | | |

9
I место

| место | Занятые места | | | | |
|-------|---------------|------------------|-----------------|------|----|
| | № | Фамилия имя | | | |
| I | 9 | КУЗЬКО ВЛАДИСЛАВ | УКРАИНА | 2000 | МС |
| II | 3 | КОРНЕЛЮК АЛЕКСЕЙ | БРЕСТ СК ФПБ | 2002 | 1 |
| III | 1 | ЖЕЗМЕР МАКСИМ | ВИННИЦА УКРАИНА | 2002 | 1 |
| III | 7 | НЕРСИЯН КАРЕН | С. ПЕТЕРБУРГ | 2001 | 1 |
| 5 | 4 | ДЕВЕЙКИС ДОВИДОС | ПАНЕВЕЖИС ЛИТВА | 2002 | 1 |
| 5 | 8 | ЯНОВСКИЙ АРСЕН | ГОМЕЛЬ ДИНАМО | 2002 | 1 |

| ус | фIII | ус | фIII |
|-----------------|-----------------|------------------|-----------------|
| $\frac{0}{0}$ | 4 $\frac{0}{0}$ | 8 $\frac{4}{9}$ | 8 $\frac{1}{3}$ |
| 4 $\frac{0}{0}$ | 1 $\frac{4}{8}$ | 10 $\frac{0}{0}$ | 7 $\frac{3}{6}$ |

1
III место

7
III место

ПРОТОКОЛ ХОДА СОРЕВНОВАНИЙ

ОТКРЫТЫЙ РЕСПУБЛИКАНСКИЙ ТУРНИР ПО ГРЕКО-РИМСКОЙ БОРЬБЕ НА ПРИЗЫ ЗМС, БРОНЗОВОГО ПРИЗЕРА ОЛИМПИЙСКИХ ИГР ВАЛЕРИЯ ЦИЛЕНЬТА

ЮНОШИ 2000-2002 гг.рождения
22-24 февраля 2017 г. ЛИДА

50 кг

| № | Фамилия Имя | Город общество | Год рожден | разряд | квалификация | 1/4 финала | 1/2 финала | финал |
|---|-------------|----------------|------------|--------|--------------|------------|------------|-------|
|---|-------------|----------------|------------|--------|--------------|------------|------------|-------|

| | | | | | | | | | | | | | | | | | | | | | | | | | | | | | | | | | | | | | | | |
|----|-------------------------------|----------------------|------|-----|----|---------|----|--------|--|---|--------|---|--------|---|--------|---|--------|---|--------|---|--------|----|--------|----|--------|----|---------|----|---------|----|--------|----|--------|----|--------|----|---------|----|---------|
| 1 | УНАНЯН ВАРУЖАН | МУРМАНСК | 2000 | 1 | 1 | св. | 1 | 0 0 | <table style="margin-left: auto; margin-right: auto;"> <tr><td>3</td><td>0 5</td></tr> <tr><td>4</td><td>3 4</td></tr> <tr><td>4</td><td>5 9</td></tr> <tr><td>8</td><td>3 4</td></tr> <tr><td>8</td><td>1 3</td></tr> <tr><td>9</td><td>0 4</td></tr> <tr><td>12</td><td>5 4</td></tr> <tr><td>12</td><td>0 0</td></tr> <tr><td>12</td><td>0 11</td></tr> <tr><td>12</td><td>4 11</td></tr> <tr><td>12</td><td>5 4</td></tr> <tr><td>12</td><td>0 0</td></tr> <tr><td>12</td><td>0 0</td></tr> <tr><td>12</td><td>4 11</td></tr> <tr><td>12</td><td>4 11</td></tr> </table> | 3 | 0 5 | 4 | 3 4 | 4 | 5 9 | 8 | 3 4 | 8 | 1 3 | 9 | 0 4 | 12 | 5 4 | 12 | 0 0 | 12 | 0 11 | 12 | 4 11 | 12 | 5 4 | 12 | 0 0 | 12 | 0 0 | 12 | 4 11 | 12 | 4 11 |
| 3 | 0 5 | | | | | | | | | | | | | | | | | | | | | | | | | | | | | | | | | | | | | | |
| 4 | 3 4 | | | | | | | | | | | | | | | | | | | | | | | | | | | | | | | | | | | | | | |
| 4 | 5 9 | | | | | | | | | | | | | | | | | | | | | | | | | | | | | | | | | | | | | | |
| 8 | 3 4 | | | | | | | | | | | | | | | | | | | | | | | | | | | | | | | | | | | | | | |
| 8 | 1 3 | | | | | | | | | | | | | | | | | | | | | | | | | | | | | | | | | | | | | | |
| 9 | 0 4 | | | | | | | | | | | | | | | | | | | | | | | | | | | | | | | | | | | | | | |
| 12 | 5 4 | | | | | | | | | | | | | | | | | | | | | | | | | | | | | | | | | | | | | | |
| 12 | 0 0 | | | | | | | | | | | | | | | | | | | | | | | | | | | | | | | | | | | | | | |
| 12 | 0 11 | | | | | | | | | | | | | | | | | | | | | | | | | | | | | | | | | | | | | | |
| 12 | 4 11 | | | | | | | | | | | | | | | | | | | | | | | | | | | | | | | | | | | | | | |
| 12 | 5 4 | | | | | | | | | | | | | | | | | | | | | | | | | | | | | | | | | | | | | | |
| 12 | 0 0 | | | | | | | | | | | | | | | | | | | | | | | | | | | | | | | | | | | | | | |
| 12 | 0 0 | | | | | | | | | | | | | | | | | | | | | | | | | | | | | | | | | | | | | | |
| 12 | 4 11 | | | | | | | | | | | | | | | | | | | | | | | | | | | | | | | | | | | | | | |
| 12 | 4 11 | | | | | | | | | | | | | | | | | | | | | | | | | | | | | | | | | | | | | | |
| 2 | ЛОБИК АЛЕКСАНДР | БРЕСТ СК ФПБ | 2001 | КМС | 2 | 0 0 | 3 | 4 8 | | | | | | | | | | | | | | | | | | | | | | | | | | | | | | | |
| 3 | NIKLAS ÖHLEN ЙОХЛЕН НИКЛАС | ШВЕЦИЯ (SWE) | 2001 | 1 | 3 | 4 8 | 4 | 4 8 | | | | | | | | | | | | | | | | | | | | | | | | | | | | | | | |
| 4 | РАФА ВАДИМ | УКРАИНА | 2001 | КМС | 4 | 3 4 | 4 | 4 8 | | | | | | | | | | | | | | | | | | | | | | | | | | | | | | | |
| 5 | НЕГОДА АЛЕКСАНДР | МГОСШ-УОР МИНСК | 2000 | 1 | 5 | 1 2 | 4 | 5 9 | | | | | | | | | | | | | | | | | | | | | | | | | | | | | | | |
| 6 | ГОЛУБОВСКИЙ МАРЬЯН | БЕРЕЗНЕ УКРАИНА | 2002 | КМС | 6 | 3 7 | 6 | 0 0 | | | | | | | | | | | | | | | | | | | | | | | | | | | | | | | |
| 7 | КАРПИЕВИЧ ВЛАДИМИР | РГУОР МИНСК | 2001 | КМС | 7 | 1 4 | 8 | 4 9 | | | | | | | | | | | | | | | | | | | | | | | | | | | | | | | |
| 8 | ПРИБЫЛЬСКИЙ ВЛАДИСЛАВ | ГРОДНО | 2000 | КМС | 8 | 4 8 | 8 | 3 4 | | | | | | | | | | | | | | | | | | | | | | | | | | | | | | | |
| 9 | МАРИНИН ДМИТРИЙ | КОСТОПОЛЬ УКРАИНА | 2002 | 1 | 9 | 0 0 | 8 | 1 3 | | | | | | | | | | | | | | | | | | | | | | | | | | | | | | | |
| 10 | МАКАРЕНКО ГЛЕБ | ГОМЕЛЬ УОР | 2002 | 1 | 10 | 1 6 | 11 | 0 0 | | | | | | | | | | | | | | | | | | | | | | | | | | | | | | | |
| 11 | ШЕШКЕНС АРТУРС | ДАУГАВПИЛС ЛАТВИЯ | 2002 | 1 | 11 | 3 6 | 12 | 5 4 | | | | | | | | | | | | | | | | | | | | | | | | | | | | | | | |
| 12 | КАЗАКОВ КАМИЛЖОН | СПб СДЮШОР 1 | 2001 | КМС | 12 | 4 10 | 12 | 0 0 | | | | | | | | | | | | | | | | | | | | | | | | | | | | | | | |
| 13 | СУПРУНЕЦ АРТЕМ | УКРАИНА | 2000 | КМС | 13 | 1 1 | 14 | 0 0 | | | | | | | | | | | | | | | | | | | | | | | | | | | | | | | |
| 14 | ФИЛОНЮК НИКИТА | БРЕСТ СК ФПБ | 2001 | 1 | 14 | 5 0 | 14 | 0 0 | | | | | | | | | | | | | | | | | | | | | | | | | | | | | | | |
| 15 | ИСМАИЛОВ АРЗУ--- | ОДЕССА УКРАИНА | 2000 | 1 | 15 | 0 0 | | | | | | | | | | | | | | | | | | | | | | | | | | | | | | | | | |

4
I место

| место | Занятые места | | | |
|-------|---------------|---------------------------------------|----------------------|----------|
| | № | Фамилия имя | Город | разряд |
| I | 4 | РАФА ВАДИМ | УКРАИНА | 2001 КМС |
| II | 8 | ПРИБЫЛЬСКИЙ ВЛАДИСЛАВ | ГРОДНО | 2000 КМС |
| III | 3 | NIKLAS ÖHLEN ЙОХЛЕН НИКЛАС | ШВЕЦИЯ (SWE) | 2001 1 |
| III | 12 | КАЗАКОВ КАМИЛЖОН | СПб СДЮШОР 1 | 2001 КМС |
| 5 | 5 | <i>НЕГОДА АЛЕКСАНДР</i> | МГОСШ-УОР МИНСК | 2000 1 |
| 5 | 9 | <i>МАРИНИН ДМИТРИЙ</i> | КОСТОПОЛЬ УКРАИНА | 2002 1 |

| ус | фIII | ус | фIII |
|----|-------------|----|---------|
| 5 | 4 14 | 9 | 3 5 |
| 6 | 0 4 | 11 | 1 3 |
| 5 | 5 1 4 | 12 | 4 11 |
| 3 | 3 6 | | |

3
III место

12
III место

ПРОТОКОЛ ХОДА СОРЕВНОВАНИЙ

ОТКРЫТЫЙ РЕСПУБЛИКАНСКИЙ ТУРНИР ПО ГРЕКО-РИМСКОЙ БОРЬБЕ НА ПРИЗЫ ЗМС, БРОНЗОВОГО ПРИЗЕРА ОЛИМПИЙСКИХ ИГР ВАЛЕРИЯ ЦИЛЕНЬТЯ

ЮНОШИ 2000-2002 г.рождения
22-24 февраля 2017 г. ЛИДА

54 кг

| № | Фамилия Имя | Город общество | Год рожден | разряд | 1/8 финала | 1/4 финала | 1/2 финала | финал |
|----|------------------------|----------------------|------------|--------|------------|------------|------------|---------|
| 1 | ЖИТКЕВИЧ ВЛАДИСЛАВ | ВИТЕБСК УОР | 2000 | 1 | 1 0 | 2 1 | 3 0 | 7 1 |
| 2 | СЕМЕНОВИЧ ДАНИЕЛЬ | ГРОДНО СК ФПБ | 2001 | КМС | 2 4 | 3 10 | 7 3 | 11 1 |
| 3 | ГАДЖИЕВ ТАГИ | СПб СДЮШОР 1 | 2001 | КМС | 3 4 | 7 5 | 11 4 | 11 3 |
| 4 | ЕРЕМИЧ КИРИЛЛ | ГРОДНО СК ФПБ | 2000 | КМС | 4 0 | 10 1 | 15 1 | 15 2 |
| 5 | РАЛЕВИЧ АРТЕМ | ГРОДНО | 2000 | КМС | 5 4 | 13 1 | 15 4 | |
| 6 | КАРЕБО АЛЕКСЕЙ | ГОМЕЛЬ УОР | 2000 | КМС | 6 0 | 11 4 | | |
| 7 | САВИЦКАС ВИЛЮС | ВИЛЬНЮС ЛИТВА | 2001 | 1 | 7 4 | 15 4 | | |
| 8 | БЕГУН ВЛАДИСЛАВ | ГРОДНО | 2002 | 1 | 8 0 | 15 10 | | |
| 9 | КОЗЛОВ ЮЛИАН | ЛИДА | 2002 | 1 | 9 0 | | | |
| 10 | МАВЛЮДОВ ЭЛЪЯР | СПб СДЮШОР 1 | 2001 | 1 | 10 5 | | | |
| 11 | ПЕЧУРЕНКО АЛЕКСАНДР | РГУОР МИНСК | 2000 | КМС | 11 4 | | | |
| 12 | ТКАЧУК ВЛАДИМИР | БЕРЕЗНЕ УКРАИНА | 2002 | КМС | 12 1 | | | |
| 13 | ЗАБОЛОТНЫХ МАКСИМ | КОСТОПОЛЬ УКРАИНА | 2002 | 1 | 13 3 | | | |
| 14 | КУЛИНА АЛЕКСЕЙ | БРЕСТ СК ФПБ | 2001 | 1 | 14 1 | | | |
| 15 | ПАВЛОВСКИЙ ИЛЬЯ | ЛИДА | 2000 | КМС | 15 5 | | | |
| 16 | ДЕМИДКА ЕГОР--- | МГОСШ-УОР МИНСК | 2002 | КМС | 16 0 | | | |

| место | Занятые места | | | |
|-------|---------------|------------------------|--------------------|----------|
| | № | Фамилия имя | | |
| I | 11 | ПЕЧУРЕНКО АЛЕКСАНДР | РГУОР МИНСК | 2000 КМС |
| II | 7 | САВИЦКАС ВИЛЮС | ВИЛЬНЮС ЛИТВА | 2001 1 |
| III | 3 | ГАДЖИЕВ ТАГИ | СПб СДЮШОР 1 | 2001 КМС |
| III | 15 | ПАВЛОВСКИЙ ИЛЬЯ | ЛИДА | 2000 КМС |
| 5 | 5 | РАЛЕВИЧ АРТЕМ | ГРОДНО | 2000 КМС |
| 5 | 12 | ТКАЧУК ВЛАДИМИР | БЕРЕЗНЕ УКРАИНА | 2002 КМС |

| ус | фIII | ус | фIII |
|--------|--------|---------|---------|
| 8 0 | 5 1 | 12 5 | 12 1 |
| 0 | 6 | 6 | 2 |
| | 3 | | 15 |
| 5 4 | 3 4 | 10 0 | 15 3 |
| 8 | 8 | 0 | 4 |

ПРОТОКОЛ ХОДА СОРЕВНОВАНИЙ

**ОТКРЫТЫЙ РЕСПУБЛИКАНСКИЙ ТУРНИР ПО ГРЕКО-РИМСКОЙ БОРЬБЕ НА ПРИЗЫ
ЗМС, БРОНЗОВОГО ПРИЗЕРА ОЛИМПИЙСКИХ ИГР ВАЛЕРИЯ ЦИЛЕНЬТЯ**

ЮНОШИ 2000-2002 г.рождения

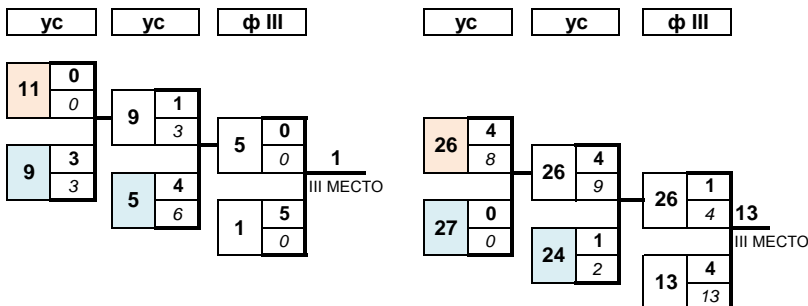
22-24 февраля 2017 г. ЛИДА

63 кг

| № | Фамилия Имя | Город общества | Год рожден | разряд | квалификация | 1/8 финала | 1/4 финала | 1/2 финала | финал |
|----|----------------------------|--------------------|------------|--------|--------------|------------|------------|------------|-------|
| 1 | АНАЦКИЙ СЕРГЕЙ | ЛИДА | 2000 | КМС | 1 св. | 1 4 8 | 1 5 4 | 1 1 4 | |
| 2 | СКАЛЬСКИЙ ДМИТРИЙ | ТЕРНОПОЛЬ ДЮСШ | 2001 | 1 | 2 св. | 2 0 0 | | | |
| 3 | КЕШАНИДИ КОНСТАНТИН | ВИЛЬНИУС ЛИТВА | 2001 | 1 | 3 св. | 3 4 8 | 3 0 0 | | |
| 4 | ЗВОНОВ АЛЕКСАНДР | МОК СДЮШОР | 2001 | 1 | 4 св. | 4 0 0 | | | |
| 5 | БАРДОВСКИЙ ЭРИК | ГРОДНО | 2001 | КМС | 5 5 6 | 5 5 10 | 5 1 6 | 12 0 0 | |
| 6 | ХОДАСЕВИЧ НИКИТА | ПЛЕЩЕНИЦЫ УОР | 2001 | 1 | 6 0 0 | | | | |
| 7 | РУНДЯ МАКСИМ | МГГУОР МИНСК | 2000 | КМС | 7 3 6 | 7 0 0 | | | |
| 8 | БРУЙ ИЛЬЯ | ГОМЕЛЬ УОР | 2001 | 1 | 8 0 0 | | | | |
| 9 | КРИВОНОС АРТУР | МГГУОР МИНСК | 2000 | КМС | 9 3 5 | 9 1 1 | 12 4 8 | 12 3 4 | |
| 10 | СМЕЛОВ НИКОЛАЙ | КОСТОПОЛЬ УКРАИНА | 2002 | 1 | 10 1 2 | | | | |
| 11 | ГВИЛИЯ ВАХТАНГ | СПБ РОССИЯ | 2002 | 1 | 11 1 1 | 12 3 3 | | | |
| 12 | МИХАЙЛОВС ВЛАДИСЛАВС | ДАУГАВПИЛС ЛАТВИЯ | 2001 | 1 | 12 3 2 | | | | |
| 13 | ШЕДЬ МАКСИМ | ЛИДА УОР | 2000 | КМС | 13 5 4 | 13 4 8 | 13 5 0 | | |
| 14 | ТАРАСЮК ДМИТРИЙ | КОСТОПОЛЬ УКРАИНА | 2001 | 1 | 14 0 0 | | | | |
| 15 | ИВУШКИН ЕВГЕНИЙ | ПЛЕЩЕНИЦЫ УОР | 2000 | 1 | 15 0 0 | 16 0 0 | | | |
| 16 | ШИМКОВИЧ ДАНИИЛ | ГОМЕЛЬ УОР | 2001 | 1 | 16 4 8 | | | | |
| 17 | ДЯКОНСКИЙ ИЛЬЯ | МОК СДЮШОР | 2001 | 1 | 17 0 0 | 18 1 3 | 19 0 0 | 13 0 0 | |
| 18 | КАЛАШИНСКИЙ ВЛАД | ГОМЕЛЬ УОР | 2002 | 1 | 18 5 4 | | | | |
| 19 | БОНЬКО ДМИТРИЙ | РГУОР МИНСК | 2002 | 1 | 19 3 8 | 19 3 7 | | | |
| 20 | ПАСЬКО ЯН | МОГИЛЕВ УОР | 2000 | КМС | 20 1 7 | | | | |
| 21 | КАЧАН ГЛЕБ | МОК СДЮШОР | 2001 | 1 | 21 0 0 | 22 0 0 | | | |
| 22 | БЛОХИН ТИМОФЕЙ | ЛЕНИНГРАДСКАЯ ОБЛ. | 2000 | 1 | 22 4 8 | | | | |
| 23 | КУЛАГА ВЛАДИСЛАВ | ГОМЕЛЬ УОР | 2002 | 1 | 23 0 0 | 24 4 9 | 24 0 0 | | |
| 24 | МАРКОВЕЦ ИВАН | БЕРЕЗНЕ УКРАИНА | 2000 | КМС | 24 4 8 | | | | |
| 25 | МИРОШНИК ДМИТРИЙ | УКРАИНА | 2000 | МС | 25 4 9 | 25 4 11 | 25 3 3 | 25 5 4 | |
| 26 | ПРОКОПЧИК ИЛЬЯ | РГУОР МИНСК | 2000 | КМС | 26 0 0 | | | | |
| 27 | ХОХЛОВ АРТЕМ | МОК СДЮШОР | 2001 | 1 | 27 5 0 | 27 1 2 | | | |
| 28 | АЛЕКСАНДРОВ КОНСТАНТИН---- | СПБ РОССИЯ | 2001 | 1 | 28 0 0 | | | | |

25
I место

| место | Занятые места | | | | |
|-------|---------------|----------------------|-------------------|------|-----|
| | № | Фамилия имя | | | |
| I | 25 | МИРОШНИК ДМИТРИЙ | УКРАИНА | 2000 | МС |
| II | 12 | МИХАЙЛОВС ВЛАДИСЛАВС | ДАУГАВПИЛС ЛАТВИЯ | 2001 | 1 |
| III | 1 | АНАЦКИЙ СЕРГЕЙ | ЛИДА | 2000 | КМС |
| III | 13 | ШЕДЬ МАКСИМ | ЛИДА УОР | 2000 | КМС |
| 5 | 5 | БАРДОВСКИЙ ЭРИК | ГРОДНО | 2001 | КМС |
| 5 | 26 | ПРОКОПЧИК ИЛЬЯ | РГУОР МИНСК | 2000 | КМС |



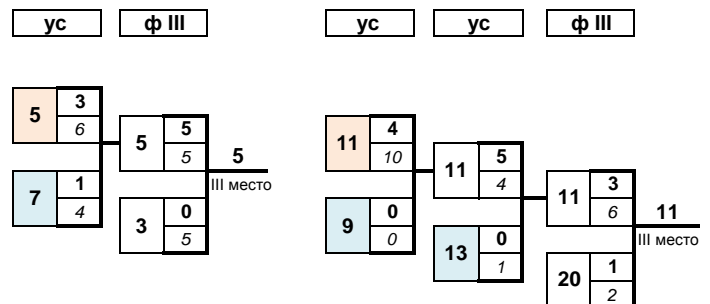
ПРОТОКОЛ ХОДА СОРЕВНОВАНИЙ
ОТКРЫТЫЙ РЕСПУБЛИКАНСКИЙ ТУРНИР ПО ГРЕКО-РИМСКОЙ БОРЬБЕ НА ПРИЗЫ
ЗМС, БРОНЗОВОГО ПРИЗЕРА ОЛИМПИЙСКИХ ИГР ВАЛЕРИЯ ЦИЛЕНЬТЯ

ЮНОШИ 2000-2002 г.рождения
 22-24 февраля 2017 г. ЛИДА

69 кг

| № | Фамилия Имя | Город общества | Год рожден | разряд | квалификация | 1/8 финала | 1/4 финала | 1/2 финала | финал |
|----|-------------------------------------|-----------------|------------|--------|--------------|------------|------------|------------|-----------|
| 1 | НИТЫЛЬКИН ВЛАДИСЛАВ | ГОМЕЛЬ УОР | 2001 | 1 | 1 св. | 1 0/0 | 2 0/3 | 3 0/0 | 6 3/1 |
| 2 | ОРСИК ЮРИЙ | ЛИДА УОР | 2000 | 1 | 2 св. | 2 5/6 | | | |
| 3 | ДАХЛЕН КРИСТОФЕР CHRISTOFFER DAHLEN | ШВЕЦИЯ (SWE) | 2000 | 1 | 3 св. | 3 3/5 | 3 5/8 | | |
| 4 | СЛИВИНСКИЙ ДАНИИЛ | ГРОДНО | 2000 | 1 | 4 св. | 4 0/0 | | | |
| 5 | НОВИЦКИЙ ДМИТРИЙ | МГГУОР МИНСК | 2000 | КМС | 5 св. | 5 0/0 | 6 3/7 | | |
| 6 | ЯРОШИК МАКСИМ | УКРАИНА | 2000 | КМС | 6 св. | 6 4/8 | | 6 4/9 | |
| 7 | РЕЗНИЧЕНКО ДАНИИЛ | СПб РОССИЯ | 2002 | КМС | 7 св. | 7 5/0 | 7 1/2 | | |
| 8 | КЕЧКИН НИКИТА | РГУОР МИНСК | 2002 | 1 | 8 св. | 8 0/0 | | | |
| 9 | СУБОТКЕВИЧ ДЕЙВИДАС | ВИЛЬНИУС ЛИТВА | 2000 | 1 | 9 4/8 | 9 1/1 | | | 6 I место |
| 10 | БУБЫРЬ АРТЕМ | СДЮШОР 7 МИНСК | 2000 | 1 | 10 0/0 | | 12 3/6 | | |
| 11 | БЫЧКОВ НИКИТА | РГУОР МИНСК | 2000 | КМС | 11 0/0 | | | | |
| 12 | КРАВЧЕНКО ВЛАДИСЛАВ | УКРАИНА | 2000 | КМС | 12 0/10 | 12 4/10 | | | |
| 13 | САМЕЦ АНДРЕЙ | МГОСШ-УОР МИНСК | 2000 | КМС | 13 4/9 | 13 3/2 | | | |
| 14 | ШАПЕНКОВ МАКСИМ | СПб СДЮШОР 1 | 2001 | КМС | 14 0/0 | | 13 1/3 | | |
| 15 | РОТОВ ВЛАДИСЛАВ | БЕРЕЗНЕ УКРАИНА | 2001 | КМС | 15 0/0 | | | | |
| 16 | КУРЕЦ СЕМЕН | МГОСШ-УОР МИНСК | 2000 | 1 | 16 4/9 | 16 1/1 | | | |
| 17 | ТРАУПЯС МАНТАС | ПАНЕВЕЖИС ЛИТВА | 2000 | 1 | 17 0/4 | 18 1/9 | | | |
| 18 | ВИСЛОУХ ИВАН | ГОМЕЛЬ УОР | 2001 | 1 | 18 5/7 | | 20 5/4 | | |
| 19 | ВАРДАНЯН АРСЕН-- | ОДЕССА УКРАИНА | 2001 | 1 | 19 0/0 | 20 3/12 | | | |
| 20 | МАТЮК КИРИЛЛ | ГОМЕЛЬ УОР | 2000 | 1 | 20 5/0 | | | | |
| 21 | ЩЕГОЛЕВ ИВАН | СДЮШОР 7 МИНСК | 2000 | 1 | 21 0/0 | | | | |
| 22 | КЛЕЦЕВ ИЛЬЯ | МОГИЛЕВ УОР | 2001 | 1 | 22 4/9 | 22 3/5 | | | |
| 23 | СКРЫГАН ДАНИИЛ | МГГУОР МИНСК | 2000 | КМС | 23 5/0 | | 22 0/0 | | |
| 24 | ГОЛУБИН МАТВЕЙ | СПб РОССИЯ | 2001 | 1 | 24 0/0 | 23 1/1 | | | |

| Место | Занятые места | | | |
|-------|---------------|-------------------------------------|--------------|----------|
| | № | Фамилия имя | | |
| I | 6 | ЯРОШИК МАКСИМ | УКРАИНА | 2000 КМС |
| II | 12 | КРАВЧЕНКО ВЛАДИСЛАВ | УКРАИНА | 2000 КМС |
| III | 5 | НОВИЦКИЙ ДМИТРИЙ | МГГУОР МИНСК | 2000 КМС |
| III | 11 | БЫЧКОВ НИКИТА | РГУОР МИНСК | 2000 КМС |
| 5 | 3 | ДАХЛЕН КРИСТОФЕР CHRISTOFFER DAHLEN | ШВЕЦИЯ (SWE) | 2000 1 |
| 5 | 20 | МАТЮК КИРИЛЛ | ГОМЕЛЬ УОР | 2000 1 |



ПРОТОКОЛ ХОДА СОРЕВНОВАНИЙ
ОТКРЫТЫЙ РЕСПУБЛИКАНСКИЙ ТУРНИР ПО ГРЕКО-РИМСКОЙ БОРЬБЕ НА ПРИЗЫ
ЗМС, БРОНЗОВОГО ПРИЗЕРА ОЛИМПИЙСКИХ ИГР ВАЛЕРИЯ ЦИЛЕНЬТА

ЮНОШИ 2000-2002 г. рождения
 22-24 февраля 2017 г. ЛИДА

76 кг

| № | Фамилия Имя | Город общество | Год рожден | разряд | квалифика ация | 1/8 финала | 1/4 финала | 1/2 финала | финал |
|----|---------------------------------------|-------------------------|------------|--------|----------------|------------|------------|------------|-----------|
| 1 | ЛЕТХАМ РАУЛЬ АХО LEITNAM RAOUL АНО | ТАЛЛИН ЭСТОНИЯ (EST) | 2001 | 1 | 1 св. | 1 5 4 | 1 3 3 | | |
| 2 | АСТАШЕВИЧ ДАНИЛ | МОК СДЮШОР | 2001 | 1 | 2 св. | 2 0 0 | | 1 4 8 | |
| 3 | МАЙСКИЙ ВЛАДИСЛАВ | СДЮШОР 7 МИНСК | 2001 | 1 | 3 св. | 3 0 0 | 4 1 1 | | |
| 4 | ХАЧАТУРОВ МИХАИЛ | РГУОР МИНСК | 2001 | КМС | 4 св. | 4 4 8 | | | |
| 5 | ГРЕЧУХИН ЕВГЕНИЙ | ВИТЕБСК УОР | 2000 | 1 | 5 св. | 5 4 9 | 5 4 10 | | 1 1 2 |
| 6 | ГАЛКОВСКИЙ АНТОН | МГУОР МИНСК | 2001 | 1 | 6 св. | 6 0 0 | | | |
| 7 | ДЕНИС ВАЛЕНТИН | МГОСШ-УОР МИНСК | 2002 | 1 | 7 0 2 | 8 5 4 | | 5 0 0 | |
| 8 | СЕЛЮЗИЦКИЙ АРТЕМС | ДАУГАВПИЛС ЛАТВИЯ | 2000 | 1 | 8 5 5 | | 8 1 2 | | |
| 9 | NIKLAS EDLUND ЭДЛУНД НИКЛАС | ШВЕЦИЯ (SWE) | 2001 | 1 | 9 4 10 | 9 0 0 | | | |
| 10 | РАДКЕВИЧ НИКИТА | МОЛОДЕЧНО | 2002 | 1 | 10 1 1 | | | | |
| 11 | БУГЛАК ВАСИЛИЙ | РГУОР МИНСК | 2000 | КМС | 11 4 8 | 11 0 0 | | | |
| 12 | СОДАЙТИС ГУСТАС | КАУНАС ЛИТВА | 2001 | 1 | 12 0 0 | | 13 5 4 | | |
| 13 | ГАНУЩЕНКО ЕГОР | ВИТЕБСК УОР | 2000 | КМС | 13 4 11 | 13 4 10 | | | |
| 14 | РОМАНИВ НАЗАР | УКРАИНА | 2000 | КМС | 14 0 0 | | | 13 1 2 | |
| 15 | ГЛИНЧУК ПАВЕЛ | МГОСШ-УОР МИНСК | 2001 | КМС | 15 4 10 | 15 1 6 | | | |
| 16 | ВАСИЛЮК ВАДИМ | БРЕСТ СК ФПБ | 2000 | КМС | 16 0 0 | | 18 0 0 | | |
| 17 | КАБАНЕЦ ДАНИИЛ | МГОСШ-УОР МИНСК | 2002 | КМС | 17 1 2 | 18 4 16 | | | |
| 18 | ПАНТЮХОВ КИРИЛЛ | ГОМЕЛЬ УОР | 2000 | 1 | 18 4 10 | | | | 20 3 7 |
| 19 | ПЫКША НИКИТА | МОК СДЮШОР | 2002 | 1 | 19 0 0 | 20 5 4 | | | |
| 20 | ЗАХАРЧУК ИГОРЬ | КОСТОПОЛЬ УКРАИНА | 2000 | КМС | 20 4 10 | 20 3 3 | | | |
| 21 | МАЛЫШКО ЛУКАШ | ВИЛЬНЮС ЛИТВА | 2000 | 1 | 21 5 5 | 21 0 2 | | | |
| 22 | ОСОКИН АРТУР | МОК СДЮШОР | 2002 | 1 | 22 0 0 | | | 20 3 6 | |
| 23 | КОШИК ИГОРЬ | БЕРЕЗНЕ УКРАИНА | 2000 | КМС | 23 5 0 | 23 5 0 | | | |
| 24 | ГЕВРАСЕВ НИКИТА---- | ГОМЕЛЬ УОР | 2000 | КМС | 24 0 0 | | 23 1 1 | | |
| 25 | БЛИНКОВСКИЙ АНДРЕЙ | МИНСК СДЮШОР 7 | 2000 | КМС | 25 5 0 | 25 0 0 | | | |
| 26 | БИТЕЕВ ИЛЬЯ----- | ГОМЕЛЬ УОР | 2000 | КМС | 26 0 0 | | | | |

20
I место

| место | Занятые места | | | | |
|-------|---------------|---------------------------------------|----------------------|------|-----|
| | № | Фамилия имя | | | |
| I | 20 | ЗАХАРЧУК ИГОРЬ | КОСТОПОЛЬ УКРАИНА | 2000 | КМС |
| II | 1 | ЛЕТХАМ РАУЛЬ АХО LEITNAM RAOUL АНО | ТАЛЛИН ЭСТОНИЯ | 2001 | 1 |
| III | 4 | ХАЧАТУРОВ МИХАИЛ | РГУОР МИНСК | 2001 | КМС |
| III | 13 | ГАНУЩЕНКО ЕГОР | ВИТЕБСК УОР | 2000 | КМС |
| 5 | 5 | ГРЕЧУХИН ЕВГЕНИЙ | ВИТЕБСК УОР | 2000 | 1 |
| 5 | 21 | МАЛЫШКО ЛУКАШ | ВИЛЬНЮС ЛИТВА | 2000 | 1 |

| ус | ус | ф III | ус | ус | ф III |
|----------|----------|----------|-----------|-----------|-----------|
| 2 0 0 | 2 0 0 | 4 3 7 | 19 0 0 | 21 4 8 | 21 0 0 |
| 2 0 0 | 4 4 8 | 5 1 2 | 21 4 9 | 23 0 0 | 13 4 9 |

III место

III место

ПРОТОКОЛ ХОДА СОРЕВНОВАНИЙ

**ОТКРЫТЫЙ РЕСПУБЛИКАНСКИЙ ТУРНИР ПО ГРЕКО-РИМСКОЙ БОРЬБЕ НА ПРИЗЫ
ЗМС, БРОНЗОВОГО ПРИЗЕРА ОЛИМПИЙСКИХ ИГР ВАЛЕРИЯ ЦИЛЕНЬТЯ**

ЮНОШИ 2000-2002 г.рождения
22-24 февраля 2017 г. ЛИДА

85 кг

| № | Фамилия Имя | Город общества | Год рожден | разряд | квалификация | 1/4 финала | 1/2 финала | финал |
|----|--------------------------------|----------------------|------------|--------|--------------|------------|------------|-----------|
| 1 | ЛИГНУГАРИС АРМИНАС | ВИЛЬНИУС ЛИТВА | 2000 | 1 | 1 св. | 1 0 0 | 2 3 1 | 2 1 1 |
| 2 | БАРАНЧИК МАРК | ГРОДНО | 2000 | КМС | 2 3 4 | 2 3 1 | 5 3 4 | 5 0 0 |
| 3 | НЕЛИПОВИЧ АЛЕКСЕЙ | РГУОР МИНСК | 2001 | 1 | 3 0 0 | 6 1 1 | 8 4 10 | 8 3 2 |
| 4 | ГУЩИН ДАНИЛА | С. ПЕТЕРБУРГ | 2000 | КМС | 4 1 1 | 13 4 8 | 13 0 0 | 14 0 0 |
| 5 | КАМЛЮК НИКОЛАЙ | МГОСШ-УОР МИНСК | 2000 | КМС | 5 3 1 | 14 0 0 | 15 0 0 | |
| 6 | ТУМАКОВ АЛЕКСАНДР | УКРАИНА | 2000 | КМС | 6 5 4 | | | |
| 7 | СУВАЛОВ ИВАН | ГОМЕЛЬ УОР | 2001 | 1 | 7 0 0 | | | |
| 8 | ГУСЕЙНОВ ИЛЬГАР | РГУОР МИНСК | 2000 | КМС | 8 4 8 | | | |
| 9 | БИЖНЮК АНДРЕЙ | КОСТОПОЛЬ УКРАИНА | 2000 | КМС | 9 0 0 | | | |
| 10 | БОЛТОХ РОСТИСЛАВ | ГРОДНО | 2000 | КМС | 10 0 0 | | | |
| 11 | ГРИГОРЕНКО МАКСИМ | СДЮШОР ПУХОВИЧИ | 2001 | 1 | 11 5 4 | | | |
| 12 | КИРУТА МАКСИМ | БРЕСТ СК ФПБ | 2000 | 1 | 12 0 0 | | | |
| 13 | БУКАУСКАС ИГНАС | КАУНАС ЛИТВА | 2001 | 1 | 13 4 8 | | | |
| 14 | ЛОБАНОВСКИЙ РОДИОН | СДЮШОР 7 МИНСК | 2002 | 1 | 14 5 11 | | | |
| 15 | СУН ГРЕГОР SOONE GREGOR NAATAN | ТАЛЛИН ЭСТОНИЯ (EST) | 2002 | 1 | 15 0 0 | | | |

| Место | Занятые места | | | |
|-------|---------------|--------------------|-------------------|------------|
| | № | Фамилия Имя | Город общества | Год рожден |
| I | 8 | ГУСЕЙНОВ ИЛЬГАР | РГУОР МИНСК | 2000 |
| II | 2 | БАРАНЧИК МАРК | ГРОДНО | 2000 |
| III | 5 | КАМЛЮК НИКОЛАЙ | МГОСШ-УОР МИНСК | 2000 |
| III | 13 | БУКАУСКАС ИГНАС | КАУНАС ЛИТВА | 2001 |
| 5 | 1 | ЛИГНУГАРИС АРМИНАС | ВИЛЬНИУС ЛИТВА | 2000 |
| 5 | 9 | БИЖНЮК АНДРЕЙ | КОСТОПОЛЬ УКРАИНА | 2000 |

| ус | фIII | ус | фIII |
|----------|----------|-----------|-----------|
| 3 0 0 | 1 1 1 | 9 5 3 | 9 0 0 |
| 1 3 2 | 5 3 1 | 11 0 0 | 13 4 8 |

8
I место

5
III место

13
III место

ПРОТОКОЛ ХОДА СОРЕВНОВАНИЙ

ОТКРЫТЫЙ РЕСПУБЛИКАНСКИЙ ТУРНИР ПО ГРЕКО-РИМСКОЙ БОРЬБЕ НА ПРИЗЫ ЗМС, БРОНЗОВОГО ПРИЗЕРА ОЛИМПИЙСКИХ ИГР ВАЛЕРИЯ ЦИЛЕНЬТА

ЮНОШИ 2000-2002 г.рождения
22-24 февраля 2017 г. ЛИДА

100 кг

| № | Фамилия Имя | Город общество | Год рожден | разряд | квалификация | 1/4 финала | 1/2 финала | финал | | | | | | | | | | | | | | | | | | | | | | |
|----|---------------------|-----------------|------------|--------|--------------|------------|------------|--|---|---|---|--|---|---|---|---|---|---|----|---|---|---|---|----|---|---|---|---|---|---|
| 1 | ЛЕОНОВ КИРИЛЛ | ГРОДНО | 2001 | КМС | 1 св. | 1 1 1 1 | 2 4 8 | <table style="margin-left: auto; margin-right: auto;"> <tr><td>2</td><td>5</td></tr> <tr><td>8</td><td></td></tr> <tr><td>2</td><td>8</td></tr> <tr><td>9</td><td>0</td></tr> <tr><td>0</td><td>0</td></tr> <tr><td>11</td><td>0</td></tr> <tr><td>0</td><td>0</td></tr> <tr><td>4</td><td>11</td></tr> <tr><td>0</td><td>0</td></tr> <tr><td>0</td><td>0</td></tr> <tr><td>0</td><td>0</td></tr> </table> | 2 | 5 | 8 | | 2 | 8 | 9 | 0 | 0 | 0 | 11 | 0 | 0 | 0 | 4 | 11 | 0 | 0 | 0 | 0 | 0 | 0 |
| 2 | 5 | | | | | | | | | | | | | | | | | | | | | | | | | | | | | |
| 8 | | | | | | | | | | | | | | | | | | | | | | | | | | | | | | |
| 2 | 8 | | | | | | | | | | | | | | | | | | | | | | | | | | | | | |
| 9 | 0 | | | | | | | | | | | | | | | | | | | | | | | | | | | | | |
| 0 | 0 | | | | | | | | | | | | | | | | | | | | | | | | | | | | | |
| 11 | 0 | | | | | | | | | | | | | | | | | | | | | | | | | | | | | |
| 0 | 0 | | | | | | | | | | | | | | | | | | | | | | | | | | | | | |
| 4 | 11 | | | | | | | | | | | | | | | | | | | | | | | | | | | | | |
| 0 | 0 | | | | | | | | | | | | | | | | | | | | | | | | | | | | | |
| 0 | 0 | | | | | | | | | | | | | | | | | | | | | | | | | | | | | |
| 0 | 0 | | | | | | | | | | | | | | | | | | | | | | | | | | | | | |
| 2 | ЦЕРЕПОКАС ЭРИКАС | ПАНЕВЕЖИС ЛИТВА | 2000 | 1 | 2 св. | 2 4 9 | | | | | | | | | | | | | | | | | | | | | | | | |
| 3 | ЕСИН АЛЕКСАНДР | ВИТЕБСК УОР | 2000 | 1 | 3 св. | 3 0 4 | | | | | | | | | | | | | | | | | | | | | | | | |
| 4 | КОМЛЕВ ТИМУР | СПб РОССИЯ | 2000 | 1 | 4 св. | 4 5 6 | | | | | | | | | | | | | | | | | | | | | | | | |
| 5 | ОПРЕЛЯНСКИЙ БОГДАН | БЕРЕЗНЕ УКРАИНА | 2000 | КМС | 5 св. | 5 3 5 | | | | | | | | | | | | | | | | | | | | | | | | |
| 6 | ПЛАТКОВСКИС ВАЛДАС | ВИЛЬНИУС ЛИТВА | 2000 | 1 | 6 1 1 | 7 1 1 | | | | | | | | | | | | | | | | | | | | | | | | |
| 7 | НАРТОВИЧ ВИТАЛИЙ | МОК СДЮШОР | 2000 | 1 | 7 3 4 | | | | | | | | | | | | | | | | | | | | | | | | | |
| 8 | ЕВДОКИМОВ АЛЕКСАНДР | УКРАИНА | 2000 | КМС | 8 0 4 | 9 4 8 | | | | | | | | | | | | | | | | | | | | | | | | |
| 9 | КОВАЛЬСКИЙ НИКИТА | РГУОР МИНСК | 2001 | КМС | 9 5 8 | | | | | | | | | | | | | | | | | | | | | | | | | |
| 10 | САВИЦКИЙ ИЛЬЯ----- | МОК СДЮШОР | 2002 | 1 | 10 0 0 | 11 0 0 | | | | | | | | | | | | | | | | | | | | | | | | |
| 11 | КАЛЕНИК АЛЕКСЕЙ | ГРОДНО | 2001 | КМС | 11 5 0 | | | | | | | | | | | | | | | | | | | | | | | | | |

| Место | Занятые места | | | | |
|-------|---------------|----------------------------|-----------------|------|-----|
| | № | Фамилия имя | | | |
| I | 2 | ЦЕРЕПОКАС ЭРИКАС | ПАНЕВЕЖИС ЛИТВА | 2000 | 1 |
| II | 9 | КОВАЛЬСКИЙ НИКИТА | РГУОР МИНСК | 2001 | КМС |
| III | 4 | КОМЛЕВ ТИМУР | СПб РОССИЯ | 2000 | 1 |
| III | 8 | ЕВДОКИМОВ АЛЕКСАНДР | УКРАИНА | 2000 | КМС |
| 5 | 1 | ЛЕОНОВ КИРИЛЛ | ГРОДНО | 2001 | КМС |
| 5 | 5 | ОПРЕЛЯНСКИЙ БОГДАН | БЕРЕЗНЕ УКРАИНА | 2000 | КМС |

| ус | фIII | ус | фIII |
|----------|----------|-----------|----------|
| 0 0 | 1 1 4 | 8 5 10 | 8 4 8 |
| 1 0 0 | 4 3 4 | 11 0 6 | 5 0 0 |

4
III место
8
III место

СВОДНЫЙ ПРОТОКОЛ

ОТКРЫТЫЙ РЕСПУБЛИКАНСКИЙ ТУРНИР ПО ГРЕКО-РИМСКОЙ БОРЬБЕ НА ПРИЗЫ ЗМС, БРОНЗОВОГО ПРИЗЕРА ОЛИМПИЙСКИХ ИГР ВАЛЕРИЯ ЦИЛЕНЬЯ

ЮНОШИ 2000-2002 гг.рождения
22-24 февраля 2017 г. ЛИДА

42 кг

| МЕСТО | № | Фамилия Имя | Город общество | Год рождения | разряд |
|-------|----|----------------------------------|-----------------------|--------------|--------|
| 1 | 5 | ЗАВЕРТАЙЛО ГЕННАДИЙ | УКРАИНА | 2001 | КМС |
| 2 | 16 | ВАСИЛЬБЕВ ДМИТРИЙ | УКРАИНА | 2002 | КМС |
| 3 | 7 | КНЕЦЮНАС АРТЕМ | ГРОДНО | 2002 | 1 |
| 3 | 20 | ЛЕТХАМ ЕККЕ LEITHAM | ТАЛЛИНН ЭСТОНИЯ (EST) | 2002 | 1 |
| 5 | 4 | КУЗЬМИЧ МИХАИЛ | БРЕСТ СК ФПБ | 2001 | 1 |
| 5 | 10 | ЯКОВЛЕВ АЛЕКСАНДР | УКРАИНА | 2001 | КМС |
| 7 | 13 | ЯКОВЛЕВС ЯКОВС | ДАУГАВПИЛС ЛАТВИЯ | 2002 | 1 |
| 8 | 2 | ВАЛЮКЕВИЧ ИЛЬЯ | ЛИДА | 2001 | 1 |
| 9 | 12 | КАЙЛЕВИЧ ДАНИИЛ | РГУОР МИНСК | 2001 | КМС |
| 10 | 17 | ПОТЕР ДМИТРИЙ | КОСТОПОЛЬ УКРАИНА | 2001 | КМС |
| 11 | 18 | ДЖЕДНЕЛ ДЖОНАТАН JONATAN JEDNELL | ШВЕЦИЯ (SWE) | 2001 | 1 |
| 12 | 11 | МИОДИШАУСКАС ЛУКАС | ВИЛЬНИУС ЛИТВА | 2002 | 1 |
| 13 | 9 | ГОДВАНАС МАРИУС | КАУНАС ЛИТВА | 2002 | 1 |
| 14 | 3 | ГОВРОВ АРТЕМ | МОЛОДЕЧНО | 2002 | 1 |
| 15 | 6 | ХОМЕЦ НИКИТА | ГОМЕЛЬ УОР | 2002 | 1 |
| 16 | 15 | РУДЕНКО ДЕНИС | ГОМЕЛЬ ДИНАМО | 2002 | 1 |
| 16 | 19 | ШАВЛЮК АРСЕНИЙ | МОЛОДЕЧНО | 2002 | 1 |
| 18 | 8 | LIAM SJÖGREN ШОГРЕН ЛИАМ | ШВЕЦИЯ (SWE) | 2002 | 1 |
| 18 | 14 | СЕМЕНЧУК АНДРЕЙ--- | БЕРЕЗНЕ УКРАИНА | 2000 | КМС |
| 20 | 1 | ЛУМИЛА ГЕОРГ LUMILA GEORG | ТАЛЛИН ЭСТОНИЯ (EST) | 2002 | 1 |

46 кг

| МЕСТО | № | Фамилия Имя | Город общество | Год рождения | разряд |
|-------|----|---------------------------|----------------------|--------------|--------|
| 1 | 9 | КУЗЬКО ВЛАДИСЛАВ | УКРАИНА | 2000 | МС |
| 2 | 3 | КОРНЕЛЮК АЛЕКСЕЙ | БРЕСТ СК ФПБ | 2002 | 1 |
| 3 | 1 | ЖЕЗМЕР МАКСИМ | ВИННИЦА УКРАИНА | 2002 | 1 |
| 3 | 7 | НЕРСИЯН КАРЕН | С. ПЕТЕРБУРГ | 2001 | 1 |
| 5 | 4 | ДЕВЕЙКИС ДОВИДОС | ПАНЕВЕЖИС ЛИТВА | 2002 | 1 |
| 5 | 8 | ЯНОВСКИЙ АРСЕН | ГОМЕЛЬ ДИНАМО | 2002 | 1 |
| 7 | 10 | ВЕНСКАЙТИС МИНДАУГАС | ВИЛЬНИУС ЛИТВА | 2001 | 1 |
| 8 | 5 | МАКСИМОВ ВИКТОР | МГОСШ-УОР МИНСК | 2001 | КМС |
| 9 | 6 | ПОЛЕЕНКО ВАДИМ | ГОМЕЛЬ УОР | 2002 | 1 |
| 10 | 2 | РОБИН ЛУМИЛА LUMILA ROBIN | ТАЛЛИН ЭСТОНИЯ (EST) | 2002 | 1 |
| 11 | 11 | САВЧУК МИКОЛА--- | БЕРЕЗНЕ УКРАИНА | 2002 | КМС |

50 кг

| МЕСТО | № | Фамилия Имя | Город общество | Год рождения | разряд |
|-------|----|----------------------------|-------------------|--------------|--------|
| 1 | 4 | РАФА ВАДИМ | УКРАИНА | 2001 | КМС |
| 2 | 8 | ПРИБЫЛЬСКИЙ ВЛАДИСЛАВ | ГРОДНО | 2000 | КМС |
| 3 | 3 | NIKLAS ÖHLEN ЙОХЛЕН НИКЛАС | ШВЕЦИЯ (SWE) | 2001 | 1 |
| 3 | 12 | КАЗАКОВ КАМИЛЖОН | СПб СДЮШОР 1 | 2001 | КМС |
| 5 | 5 | НЕГОДА АЛЕКСАНДР | МГОСШ-УОР МИНСК | 2000 | 1 |
| 5 | 9 | МАРИНИН ДМИТРИЙ | КОСТОПОЛЬ УКРАИНА | 2002 | 1 |
| 7 | 11 | ШЕЩКЕНС АРТУРС | ДАУГАВПИЛС ЛАТВИЯ | 2002 | 1 |
| 8 | 6 | ГОЛУБОВСКИЙ МАРЬЯН | БЕРЕЗНЕ УКРАИНА | 2002 | КМС |
| 9 | 14 | ФИЛОНЮК НИКИТА | БРЕСТ СК ФПБ | 2001 | 1 |
| 10 | 10 | МАКАРЕНКО ГЛЕБ | ГОМЕЛЬ УОР | 2002 | 1 |
| 11 | 7 | КАРПИЕВИЧ ВЛАДИМИР | РГУОР МИНСК | 2001 | КМС |
| 12 | 13 | СУПРУНЕЦ АРТЕМ | УКРАИНА | 2000 | КМС |
| 13 | 1 | УНАНЯН ВАРУЖАН | МУРМАНСК | 2000 | 1 |
| 13 | 2 | ЛОБИК АЛЕКСАНДР | БРЕСТ СК ФПБ | 2001 | КМС |
| 15 | 15 | ИСМАИЛОВ АРЗУ--- | ОДЕССА УКРАИНА | 2000 | 1 |

54 кг

| МЕСТО | № | Фамилия Имя | Город общество | Год рождения | разряд |
|-------|----|---------------------|-------------------|--------------|--------|
| 1 | 11 | ПЕЧУРЕНКО АЛЕКСАНДР | РГУОР МИНСК | 2000 | КМС |
| 2 | 7 | САВИЦКАС ВИЛЮС | ВИЛЬНИУС ЛИТВА | 2001 | 1 |
| 3 | 3 | ГАДЖИЕВ ТАГИ | СПб СДЮШОР 1 | 2001 | КМС |
| 3 | 15 | ПАВЛОВСКИЙ ИЛЬЯ | ЛИДА | 2000 | КМС |
| 5 | 5 | РАЛЕВИЧ АРТЕМ | ГРОДНО | 2000 | КМС |
| 5 | 12 | ТКАЧУК ВЛАДИМИР | БЕРЕЗНЕ УКРАИНА | 2002 | КМС |
| 7 | 10 | МАВЛЮДОВ ЭЛЬЯР | СПб СДЮШОР 1 | 2001 | 1 |
| 8 | 2 | СЕМЕНОВИЧ ДАНИЕЛЬ | ГРОДНО СК ФПБ | 2001 | КМС |
| 9 | 13 | ЗАБОЛОТНЫХ МАКСИМ | КОСТОПОЛЬ УКРАИНА | 2002 | 1 |
| 10 | 14 | КУЛИНА АЛЕКСЕЙ | БРЕСТ СК ФПБ | 2001 | 1 |
| 11 | 4 | ЕРЕМИЧ КИРИЛЛ | ГРОДНО СК ФПБ | 2000 | КМС |
| 12 | 1 | ЖИТКЕВИЧ ВЛАДИСЛАВ | ВИТЕБСК УОР | 2000 | 1 |
| 12 | 6 | КАРЕБО АЛЕКСЕЙ | ГОМЕЛЬ УОР | 2000 | КМС |
| 12 | 8 | БЕГУН ВЛАДИСЛАВ | ГРОДНО | 2002 | 1 |
| 15 | 9 | КОЗЛОВ ЮЛИАН | ЛИДА | 2002 | 1 |
| 15 | 16 | ДЕМИДКА ЕГОР--- | МГОСШ-УОР МИНСК | 2002 | КМС |

| МЕСТО | 58 кг | | | | |
|-------|--------------|----------------------|-------------------|------|-----|
| 1 | 21 | ГАСАНОВ ЭЛЬДАР | МГОСШ-УОР МИНСК | 2000 | КМС |
| 2 | 8 | ТОШЕВ ДАВУДЖОН | СПб СДЮШОР 1 | 2000 | КМС |
| 3 | 9 | КОВАЛЕВСКИЙ АНДРЕЙ | ГРОДНО | 2001 | КМС |
| 3 | 22 | ЛЮ МАКСИМ | УКРАИНА | 2000 | КМС |
| 5 | 2 | ЦЕЛС АЛЕКСЕЙС | ДАУГАВПИЛС ЛАТВИЯ | 2001 | 1 |
| 5 | 27 | ПИСАРУК АЛЕКСАНДР | ЛИДА УОР | 2000 | КМС |
| 7 | 18 | СУБОТКЕВИЧ ЭДВИНАС | ВИЛЬНИОС ЛИТВА | 2001 | 1 |
| 8 | 31 | МЕЛЬНИК ДЕНИС | БЕРЕЗНЕ УКРАИНА | 2000 | КМС |
| 9 | 5 | ГОРБАЧ АРТЕМ | ГРОДНО | 2000 | КМС |
| 10 | 23 | ДУДИН АРТЕМ | СПб РОССИЯ | 2001 | 1 |
| 11 | 3 | ГОССА ЕВГЕНИЙ | ЛИДА УОР | 2001 | КМС |
| 12 | 15 | ЧАЛОВ АЛЕКСАНДР | СДЮШОР ПУХОВИЧИ | 2000 | 1 |
| 13 | 25 | ДИКИЙ ОЛЕГ | ТЕРНОПОЛЬ ДЮСШ | 2000 | КМС |
| 14 | 11 | СУПЕРСОН ОЛЕКСАНДР | ТЕРНОПОЛЬ ДЮСШ | 2001 | 1 |
| 14 | 13 | КУЦЕНКО МАКСИМ | УКРАИНА | 2001 | КМС |
| 16 | 30 | КАПТЮК ДМИТРИЙ | ЛИДА | 2002 | 1 |
| 17 | 20 | ПЕТКЕВИЧ ПАВЕЛ | ЛИДА УОР | 2001 | 1 |
| 17 | 32 | АВЛАСЕНКО ВЛАДИМИР | МОГИЛЕВ УОР | 2000 | КМС |
| 18 | 19 | ГАДЖИЕВ РАМИК | МОК СДЮШОР | 2000 | 1 |
| 19 | 26 | ЛЮДЫНО ИЛЬЯ | МГУОР МИНСК | 2001 | КМС |
| 19 | 28 | КВЕТКУС РОБЕРТАС | ВИЛЬНИОС ЛИТВА | 2000 | 1 |
| 21 | 7 | ПРОКУДИН ВЛАДИСЛАВ | МГОСШ-УОР МИНСК | 2000 | КМС |
| 22 | 6 | ПЕХОТА АЛЕКСЕЙ | РГУОР МИНСК | 2002 | 1 |
| 22 | 29 | СКАЛЬСКИЙ ВИТАЛИЙ | ТЕРНОПОЛЬ ДЮСШ | 2001 | 1 |
| 24 | 24 | ЧЕПУРКО ДЕНИС | КОСТОПОЛЬ | 2002 | 1 |
| 25 | 1 | МАЛЬЧИКОВ КИРИЛЛ | ПЛЕЩЕНИЦЫ УОР | 2001 | КМС |
| 26 | 10 | РЯБЧИК ДАНИИЛ | МОЛОДЕЧНО | 2002 | 1 |
| 26 | 12 | ЯНУШКЕВИЧУС АЛЬВИДАС | ПЛЕЩЕНИЦЫ УОР | 2002 | 1 |
| 26 | 14 | ВИЛЬБИК РИХАРД | ЛИДА | 2001 | 1 |
| 26 | 17 | ГАДЖИЕВ ВАГИФ | СПб СДЮШОР 1 | 2000 | 1 |
| 32 | 4 | ХОДАСЕВИЧ ИВАН--- | ПЛЕЩЕНИЦЫ УОР | 2002 | 1 |
| 32 | 16 | ХОХЛОВ ЕГОР | РГУОР МИНСК | 2000 | КМС |

| МЕСТО | 63 кг | | | | |
|-------|--------------|----------------------------|--------------------|------|-----|
| 1 | 25 | МИРОШНИК ДМИТРИЙ | УКРАИНА | 2000 | МС |
| 2 | 12 | МИХАЙЛОВС ВЛАДИСЛАВ | ДАУГАВПИЛС ЛАТВИЯ | 2001 | 1 |
| 3 | 1 | АНАЦКИЙ СЕРГЕЙ | ЛИДА | 2000 | КМС |
| 3 | 13 | ШЕДЬ МАКСИМ | ЛИДА УОР | 2000 | КМС |
| 5 | 5 | БАРДОВСКИЙ ЭРИК | ГРОДНО | 2001 | КМС |
| 5 | 26 | ПРОКОПЧИК ИЛЬЯ | РГУОР МИНСК | 2000 | КМС |
| 7 | 24 | МАРКОВЕЦ ИВАН | БЕРЕЗНЕ УКРАИНА | 2000 | КМС |
| 8 | 9 | КРИВОНОС АРТУР | МГУОР МИНСК | 2000 | КМС |
| 9 | 19 | БОНЬКО ДМИТРИЙ | РГУОР МИНСК | 2002 | 1 |
| 10 | 18 | КАЛАШИНСКИЙ ВЛАД | ГОМЕЛЬ УОР | 2002 | 1 |
| 11 | 27 | ХОХЛОВ АРТЕМ | МОК СДЮШОР | 2001 | 1 |
| 12 | 3 | КЕШАНИДИ КОНСТАНТИН | ВИЛЬНИОС ЛИТВА | 2001 | 1 |
| 12 | 16 | ШИМКОВИЧ ДАНИИЛ | ГОМЕЛЬ УОР | 2001 | 1 |
| 12 | 22 | БЛОХИН ТИМОФЕЙ | ЛЕНИНГРАДСКАЯ ОБЛ. | 2000 | 1 |
| 15 | 7 | РУНДЯ МАКСИМ | МГУОР МИНСК | 2000 | КМС |
| 16 | 20 | ПАСЬКО ЯН | МОГИЛЕВ УОР | 2000 | КМС |
| 17 | 10 | СМЕЛОВ НИКОЛАЙ | КОСТОПОЛЬ УКРАИНА | 2002 | 1 |
| 18 | 11 | ГВИЛИЯ ВАХТАНГ | СПб РОССИЯ | 2002 | 1 |
| 19 | 8 | БРУЙ ИЛЬЯ | ГОМЕЛЬ УОР | 2001 | 1 |
| 20 | 2 | СКАЛЬСКИЙ ДМИТРИЙ | ТЕРНОПОЛЬ ДЮСШ | 2001 | 1 |
| 20 | 4 | ЗВОНОВ АЛЕКСАНДР | МОК СДЮШОР | 2001 | 1 |
| 20 | 15 | ИВУШКИН ЕВГЕНИЙ | ПЛЕЩЕНИЦЫ УОР | 2000 | 1 |
| 20 | 21 | КАЧАН ГЛЕБ | МОК СДЮШОР | 2001 | 1 |
| 20 | 23 | КУЛАГА ВЛАДИСЛАВ | ГОМЕЛЬ УОР | 2002 | 1 |
| 25 | 28 | АЛЕКСАНДРОВ КОНСТАНТИН---- | СПб РОССИЯ | 2001 | 1 |
| 26 | 14 | ТАРАСОК ДМИТРИЙ | КОСТОПОЛЬ УКРАИНА | 2001 | 1 |
| 26 | 17 | ДЯКОНСКИЙ ИЛЬЯ | МОК СДЮШОР | 2001 | 1 |
| 28 | 6 | ХОДАСЕВИЧ НИКИТА | ПЛЕЩЕНИЦЫ УОР | 2001 | 1 |

| МЕСТО | 69 кг | | | | |
|-------|--------------|------------------------------|-----------------|------|-----|
| 1 | 6 | ЯРОШИК МАКСИМ | УКРАИНА | 2000 | КМС |
| 2 | 12 | КРАВЧЕНКО ВЛАДИСЛАВ | УКРАИНА | 2000 | КМС |
| 3 | 5 | НОВИЦКИЙ ДМИТРИЙ | МГУОР МИНСК | 2000 | КМС |
| 3 | 11 | БЫЧКОВ НИКИТА | РГУОР МИНСК | 2000 | КМС |
| 5 | 3 | ДАХЛЕН КРИСТОФЕР CHRISTOFFER | ШВЕЦИЯ (SWE) | 2000 | 1 |
| 5 | 20 | МАТЮК КИРИЛЛ | ГОМЕЛЬ УОР | 2000 | 1 |
| 7 | 13 | САМЕЦ АНДРЕЙ | МГОСШ-УОР МИНСК | 2000 | КМС |
| 8 | 22 | КЛЕЦЕВ ИЛЬЯ | МОГИЛЕВ УОР | 2001 | 1 |
| 9 | 7 | РЕЗНИЧЕНКО ДАНИИЛ | СПб РОССИЯ | 2002 | КМС |
| 10 | 18 | ВИСЛОУХ ИВАН | ГОМЕЛЬ УОР | 2001 | 1 |
| 11 | 23 | СКРЫГАН ДАНИИЛ | МГУОР МИНСК | 2000 | КМС |
| 12 | 16 | КУРЕЦ СЕМЕН | МГОСШ-УОР МИНСК | 2000 | 1 |
| 13 | 2 | ОРСИК ЮРИЙ | ЛИДА УОР | 2000 | 1 |
| 13 | 9 | СУБОТКЕВИЧ ДЕЙВИДАС | ВИЛЬНИОС ЛИТВА | 2000 | 1 |
| 15 | 17 | ТРАУПЯС МАНТАС | ПАНЕВЕЖИС ЛИТВА | 2000 | 1 |
| 16 | 4 | СЛИВИНСКИЙ ДАНИИЛ | ГРОДНО | 2000 | 1 |
| 17 | 10 | БУБЫРЬ АРТЕМ | СДЮШОР 7 МИНСК | 2000 | 1 |
| 18 | 14 | ШАПЕНКОВ МАКСИМ | СПб СДЮШОР 1 | 2001 | КМС |
| 18 | 15 | РОТОВ ВЛАДИСЛАВ | БЕРЕЗНЕ УКРАИНА | 2001 | КМС |
| 18 | 21 | ЩЕГОЛЕВ ИВАН | СДЮШОР 7 МИНСК | 2000 | 1 |
| 21 | 8 | КЕЧКИН НИКИТА | РГУОР МИНСК | 2002 | 1 |
| 21 | 19 | ВАРДАНЯН АРСЕН-- | ОДЕССА УКРАИНА | 2001 | 1 |
| 21 | 24 | ГОЛУБИН МАТВЕЙ | СПб РОССИЯ | 2001 | 1 |
| 24 | 1 | НИТЬЛЬКИН ВЛАДИСЛАВ | ГОМЕЛЬ УОР | 2001 | 1 |

| МЕСТО | | 76 кг | | | |
|-------|----|------------------------------------|----------------------|------|-----|
| 1 | 20 | ЗАХАРЧУК ИГОРЬ | КОСТОПОЛЬ УКРАИНА | 2000 | КМС |
| 2 | 1 | ЛЕТХАМ РАУЛЬ АХО LEITNAM RAOUL АНО | ТАЛЛИН ЭСТОНИЯ (EST) | 2001 | 1 |
| 3 | 4 | ХАЧАТУРОВ МИХАИЛ | РГУОР МИНСК | 2001 | КМС |
| 3 | 13 | ГАНУЩЕНКО ЕГОР | ВИТЕБСК УОР | 2000 | КМС |
| 5 | 5 | ГРЕЧУХИН ЕВГЕНИЙ | ВИТЕБСК УОР | 2000 | 1 |
| 5 | 21 | МАЛЫШКО ЛУКАШ | ВИЛЬНЮС ЛИТВА | 2000 | 1 |
| 7 | 18 | ПАНТЮХОВ КИРИЛЛ | ГОМЕЛЬ УОР | 2000 | 1 |
| 8 | 15 | ГЛИНЧУК ПАВЕЛ | МГОСШ-УОР МИНСК | 2001 | КМС |
| 9 | 8 | СЕЛЮЗИЦКИЙ АРТЕМС | ДАУГАВПИЛС ЛАТВИЯ | 2000 | 1 |
| 10 | 23 | КОШИК ИГОРЬ | БЕРЕЗНЕ УКРАИНА | 2000 | КМС |
| 10 | 25 | БЛИНКОВСКИЙ АНДРЕЙ | МИНСК СДЮШОР 7 | 2000 | КМС |
| 12 | 9 | NIKLAS EDLUND ЭДЛУНД НИКЛАС | ШВЕЦИЯ (SWE) | 2001 | 1 |
| 13 | 11 | БУГЛАК ВАСИЛИЙ | РГУОР МИНСК | 2000 | КМС |
| 14 | 17 | КАБАНЕЦ ДАНИИЛ | МГОСШ-УОР МИНСК | 2002 | КМС |
| 15 | 10 | РАДКЕВИЧ НИКИТА | МОЛОДЕЧНО | 2002 | 1 |
| 16 | 7 | ДЕНИС ВАЛЕНТИН | МГОСШ-УОР МИНСК | 2002 | 1 |
| 17 | 3 | МАЙСКИЙ ВЛАДИСЛАВ | СДЮШОР 7 МИНСК | 2001 | 1 |
| 17 | 12 | СОДАЙТИС ГУСТАС | КАУНАС ЛИТВА | 2001 | 1 |
| 19 | 6 | ГАЛКОВСКИЙ АНТОН | МГГУОР МИНСК | 2001 | 1 |
| 20 | 16 | ВАСИЛЮК ВАДИМ | БРЕСТ СК ФПБ | 2000 | КМС |
| 20 | 19 | ПЫКША НИКИТА | МОК СДЮШОР | 2002 | 1 |
| 22 | 14 | РОМАНИВ НАЗАР | УКРАИНА | 2000 | КМС |
| 23 | 22 | ОСОКИН АРТУР | МОК СДЮШОР | 2002 | 1 |
| 23 | 24 | ГЕВРАСЕВ НИКИТА-- | ГОМЕЛЬ УОР | 2000 | КМС |
| 23 | 26 | БИТЕЕВ ИЛЬЯ--- | ГОМЕЛЬ УОР | 2000 | КМС |
| 26 | 2 | АСТАШЕВИЧ ДАНИЛ | МОК СДЮШОР | 2001 | 1 |

| МЕСТО | | 85 кг | | | |
|-------|----|--------------------------------|----------------------|------|-----|
| 1 | 8 | ГУСЕИНОВ ИЛЬГАР | РГУОР МИНСК | 2000 | КМС |
| 2 | 2 | БАРАНЧИК МАРК | ГРОДНО | 2000 | КМС |
| 3 | 5 | КАМЛЮК НИКОЛАЙ | МГОСШ-УОР МИНСК | 2000 | КМС |
| 3 | 13 | БУКАУСКАС ИГНАС | КАУНАС ЛИТВА | 2001 | 1 |
| 5 | 1 | ЛИГНУГАРИС АРМИНАС | ВИЛЬНЮС ЛИТВА | 2000 | 1 |
| 5 | 9 | БИЖНЮК АНДРЕЙ | КОСТОПОЛЬ УКРАИНА | 2000 | КМС |
| 7 | 11 | ГРИГОРЕНКО МАКСИМ | СДЮШОР ПУХОВИЧИ | 2001 | 1 |
| 8 | 6 | ТУМАКОВ АЛЕКСАНДР | УКРАИНА | 2000 | КМС |
| 9 | 14 | ЛОБАНОВСКИЙ РОДИОН | СДЮШОР 7 МИНСК | 2002 | 1 |
| 10 | 4 | ГУШИН ДАНИЛА | С. ПЕТЕРБУРГ | 2000 | КМС |
| 11 | 3 | НЕЛИПОВИЧ АЛЕКСЕЙ | РГУОР МИНСК | 2001 | 1 |
| 12 | 12 | КИРУТА МАКСИМ | БРЕСТ СК ФПБ | 2000 | 1 |
| 13 | 7 | СУВАЛОВ ИВАН | ГОМЕЛЬ УОР | 2001 | 1 |
| 13 | 10 | БОЛТОХ РОСТИСЛАВ | ГРОДНО | 2000 | КМС |
| 15 | 15 | СУН ГРЕГОР SOONE GREGOR NAATAN | ТАЛЛИН ЭСТОНИЯ (EST) | 2002 | 1 |

| МЕСТО | | 100 кг | | | |
|-------|----|---------------------|-----------------|------|-----|
| 1 | 2 | ЦЕРЕПОКАС ЭРИКАС | ПАНЕВЕЖИС ЛИТВА | 2000 | 1 |
| 2 | 9 | КОВАЛЬСКИЙ НИКИТА | РГУОР МИНСК | 2001 | КМС |
| 3 | 4 | КОМЛЕВ ТИМУР | СПб РОССИЯ | 2000 | 1 |
| 3 | 8 | ЕВДОКИМОВ АЛЕКСАНДР | УКРАИНА | 2000 | КМС |
| 5 | 1 | ЛЕОНОВ КИРИЛЛ | ГРОДНО | 2001 | КМС |
| 5 | 5 | ОПРЕЛЯНСКИЙ БОГДАН | БЕРЕЗНЕ УКРАИНА | 2000 | КМС |
| 7 | 11 | КАЛЕНИК АЛЕКСЕЙ | ГРОДНО | 2001 | КМС |
| 8 | 7 | НАРТОВИЧ ВИТАЛИЙ | МОК СДЮШОР | 2000 | 1 |
| 9 | 6 | ПЛАТКОВСКИС ВАЛДАС | ВИЛЬНЮС ЛИТВА | 2000 | 1 |
| 10 | 3 | ЕСИН АЛЕКСАНДР | ВИТЕБСК УОР | 2000 | 1 |
| 11 | 10 | САВИЦКИЙ ИЛЬЯ---- | МОК СДЮШОР | 2002 | 1 |

ГЛАВНЫЙ СУДЬЯ СОРЕВНОВАНИЙ
Судья национальной категории

И.Н. ВАРДИС

ГЛАВНЫЙ СЕКРЕТАРЬ СОРЕВНОВАНИЙ
Судья национальной категории

А.С. ЯНКОВИЧ