

вес 59 кг.

№	Фамилия Имя	Город общества	Год рожд	Разряд	приведение	1/2 финала	Финал 1 место
1	ВОЙШНИС МАКСИМ	ГРОДНО	1996	МС	1 СВ	1 4 9	1 3 8
2	ФИЛИПЧИК АРТЕМ	ГРОДНО	1996	МС	2 3 5	2 1 1	1 1 МЕСТО
3	ПАСТУШИН ЕВГЕНИЙ	ГРОДНО	1996	МС	3 1 1		
4	СОЛОВЕЙ АНДРЕЙ	ГРОДНО	1996	МС	4 4 8	4 3 6	
5	ЦИВИНСКИЙ ЕВГЕНИЙ	ГРОДНО	1992	КМС	5 0 0		
6	ГОЛОБУРДА АЛЕКСЕЙ	ГРОДНО	1995	КМС	6 3 6	4 1 4	
7	НУРИЗАДЕ ЮСИФ	ГРОДНО	1997	КМС	7 1 2	6 0 0	

УТЕШИТЕЛЬНЫЕ СХВАТКИ

Занятые места

место	№	Ф. И. О.	Город	год р	разр
1	1	ВОЙШНИС МАКСИМ	ГРОДНО	1996	МС
2	4	СОЛОВЕЙ АНДРЕЙ	ГРОДНО	1996	МС
3	2	ФИЛИПЧИК АРТЕМ	ГРОДНО	1996	МС
3	5	ЦИВИНСКИЙ ЕВГЕНИЙ	ГРОДНО	1992	КМС
5					
5	6	ГОЛОБУРДА АЛЕКСЕЙ	ГРОДНО	1995	КМС

Ф 3

Ф 3

2

3 место

2

5 3
6

5
3 место

6 1
4

Главный судья ЛАТЫШ О.Н.

Главный секретарь ОХОТА Н.Ю.

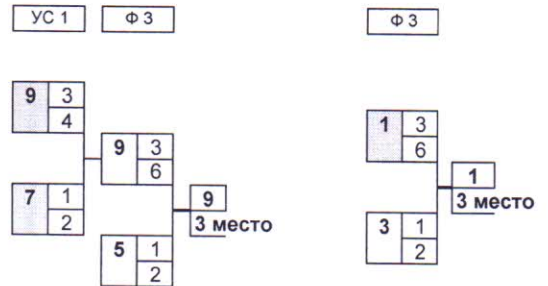


вес 66 кг.					приве	1/4	1/2	Финал
№	Фамилия Имя	Город общества	Год рожд	Разряд	дение	финала	финала	1 место
1	АББАСОВ РАМЗА	ГРОДНО	1997	МС	1 СВ	1 1 1 1	2 3 4	
2	КАРДАШ ЯРОСЛАВ	ГРОДНО	1991	МСМК	2 СВ	2 3 6		
3	ДЕМБИЦКИЙ АНДРЕЙ	ГРОДНО	1996	МС	3 СВ	3 4 0	3 1 2	
4	ДАУРОВ СОСЛАН	ГРОДНО	1991	МСМК	4 СВ	4 0 0		
5	СЛАПИК МАКСИМ	ГРОДНО	1995	КМС	5 СВ	5 4 8	5 1 4	
6	ЛАЗАРЕНКО КИРИЛЛ	ГРОДНО	1999	КМС	6 СВ	6 0 0		
7	ИБРАГИМОВ САМЕД	ГРОДНО	1999	КМС	7 СВ	7 1 4	8 3 5	
8	ПИСКУН КИРИЛЛ	ГРОДНО	1999	1	8 3 4		8 0 0	
9	ГРИГЕНЧА ЕВГЕНИЙ	ГРОДНО	1998	КМС	9 1 3	8 3 4		

Занятые места

место	№	Ф. И. О.	Город	год р	разр
1	2	КАРДАШ ЯРОСЛАВ	ГРОДНО	1991	МСМК
2	8	ПИСКУН КИРИЛЛ	ГРОДНО	1999	1
3	9	ГРИГЕНЧА ЕВГЕНИЙ	ГРОДНО	1998	КМС
3	1	АББАСОВ РАМЗА	ГРОДНО	1997	МС
5	5	СЛАПИК МАКСИМ	ГРОДНО	1995	КМС
5	3	ДЕМБИЦКИЙ АНДРЕЙ	ГРОДНО	1996	МС

УТЕШИТЕЛЬНЫЕ СХВАТКИ



Главный судья ЛАТЫШ О.Н.

Главный секретарь ОХОТА Н.Ю.



вес 71 кг.

№	Фамилия Имя	Город общество	Год рожд	Разряд
1	КУРДЮК МАКСИМ	ГРОДНО	1998	МС
2	КАЗАКЕВИЧ СЕРГЕЙ	ГРОДНО	1994	КМС
3	ЛЯХ ПАВЕЛ	ГРОДНО	1992	МСМК
4	МАТЮТА АНДРЕЙ	ГРОДНО	1994	МС
5	ЛОЖКО СЕРГЕЙ	ГРОДНО	1996	1р.
6	СУЛКОВСКИЙ ВЛАДИСЛАВ	ГРОДНО	1999	1р.
7	БАРЦЕВИЧ ВЛАДИМИР	ГРОДНО	1992	КМС
8	ГУТЬКО ДАНИИЛ	ГРОДНО	1996	КМС
9	СИМЕНОВИЧ ЮРИЙ	ГРОДНО	1998	1р.

приве дение	1/4 финала	1/2 финала	Финал 1 место
1 СВ	1 3 5	1 1 1	3 4 8
2 СВ	2 1 3		
3 СВ	3 3 6	3 3 7	3 4 8
4 СВ	4 1 2		
5 СВ	5 1 2	6 1 4	9 0 0
6 СВ	6 3 4		
7 СВ	7 1 2	9 3 5	9 0 0
8	1 3		
9	3 6	9 3 4	

Занятые места

место	№	Ф. И. О.	Город	год р	разр
1	3	ЛЯХ ПАВЕЛ	ГРОДНО	1992	МСМК
2	9	СИМЕНОВИЧ ЮРИЙ	ГРОДНО	1998	1
3	7	БАРЦЕВИЧ ВЛАДИМИР	ГРОДНО	1992	КМС
3	КУРДЮК МАКСИМ	ГРОДНО	1998	МС	
5	6	СУЛКОВСКИЙ ВЛАДИСЛАВ	ГРОДНО	1999	1
5	4	МАТЮТА АНДРЕЙ	ГРОДНО	1994	МС

УТЕШИТЕЛЬНЫЕ СХВАТКИ

УС 1	Ф 3	Ф 3
8 1 2	7 3 3	4 1 2
7 3 4	7 3 место	1 3 6
6 1 1		1 место

Главный судья ЛАТЫШ О.Н.

Главный секретарь ОХОТА Н.Ю.



вес 75 кг.					приведение	1/2 финала	Финал 1 место
№	Фамилия Имя	Город общество	Год рожд	Разряд			
1	ГУСЕЙНОВ МАРАТ	ГРОДНО	1992	МС	1 СВ	1 1 3	3 4 8
2	ГЕНУВЕЙНО АЛЕКСАНДР	ГРОДНО	1993	МС	2 0 0	3 3 6	
3	ПОЛЕНСКИЙ ВАЛЕРИЙ	ГРОДНО	1985	МСМК	3 4 8		
4	САНЬКО СТАНИСЛАВ	ГРОДНО	1997	1р.	4 3 6		
5	АХМАДОВ ИСА	ГРОДНО	1996	КМС	5 1 4	4 3 6	4 0 0
6	БАТУК СЕРГЕЙ	ГРОДНО	1998	КМС	6 3 6	6 1 4	
7	ВАСЮКЕВИЧ ПАВЕЛ	ГРОДНО	1996	КМС	7 1 2		

УТЕШИТЕЛЬНЫЕ СХВАТКИ

Занятые места

место	№	Ф. И. О.	Город	год р	разр
1	3	ПОЛЕНСКИЙ ВАЛЕРИЙ	ГРОДНО	1985	МСМК
2	4	САНЬКО СТАНИСЛАВ	ГРОДНО	1997	1
3	1	ГУСЕЙНОВ МАРАТ	ГРОДНО	1992	МС
3	6	БАТУК СЕРГЕЙ	ГРОДНО	1998	КМС
5	2	ГЕНУВЕЙНО АЛЕКСАНДР	ГРОДНО	1993	МС
5	5	АХМАДОВ ИСА	ГРОДНО	1996	КМС

Ф 3

Ф 3

1 3
6

1
3 место

2 1
2

5 1
2

6

3 место

6 3
6

Главный судья ЛАТЫШ О.Н.

Главный секретарь ОХОТА Н.Ю.



вес 80 кг.

№	Фамилия Имя	Город общество	Год рожд	Разряд
1	КУЛИЕВ РАДИК	ГРОДНО	1992	МС
2	МАЛЯВСКИЙ СЕРГЕЙ	ГРОДНО	1995	МС
3	АДАМЯН ГЕВОРГ	ГРОДНО	1989	МС
4	СУХОЦКИЙ МАКСИМ	ГРОДНО	1997	КМС
5	КРАСЮК ВЛАДИМИР	ГРОДНО	1993	МС
6	ЛЕБЕДЬ ДМИТРИЙ	ГРОДНО	1997	КМС
7	ДАВУДОВ АНАТОЛИЙ	ГРОДНО	1995	КМС
8	АДАМЯН НАРЕК	ГРОДНО	1999	1р.
9	ИВУТЬ ЕВГЕНИЙ	ГРОДНО	1998	КМС

приве дение	1/4 финала	1/2 финала	Финал 1 место
1 СВ	1 3 6	1 3 4	1 4 8
2 СВ	2 1 3		
3 СВ	3 3 6	3 1 2	
4 СВ	4 1 2		
5 СВ	5 4 8	5 1 4	
6 СВ	6 0 0		8 0 0
7 СВ	7 1 4	8 3 5	
8	3 4		
9	1 3	8 3 4	

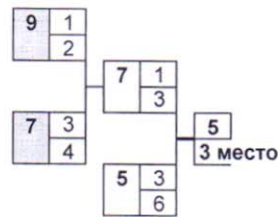
УТЕШИТЕЛЬНЫЕ СХВАТКИ

Знятые места

место	№	Ф. И. О.	Город	год р	разр
1	1	КУЛИЕВ РАДИК	ГРОДНО	1992	МС
2	8	АДАМЯН НАРЕК	ГРОДНО	1999	1
3	5	КРАСЮК ВЛАДИМИР	ГРОДНО	1993	МС
3	2	МАЛЯВСКИЙ СЕРГЕЙ	ГРОДНО	1995	МС
5	7	ДАВУДОВ АНАТОЛИЙ	ГРОДНО	1995	КМС
5	3	АДАМЯН ГЕВОРГ	ГРОДНО	1989	МС

УС 1 Ф 3

Ф 3



Главный судья ЛАТЫШ О.Н.

Главный секретарь ОХОТА Н.Ю.



Судейский протокол по борьбе греко-римской чемпионат Гродненской области г. Гродно 10.01. 2017 г.

вес 85 кг.

№	Фамилия Имя	Город общество	Год рожд	Разряд
1	ЛЯХОВИЧ МАКСИМ	ГРОДНО	1999	КМС
2	ДМИТРИЧЕНКО ЗАХАР	ГРОДНО	1996	МС
3	НИКУЛЕНКО АНДРЕЙ	ГРОДНО	1999	КМС
4	МИХАЙЛОВСКИЙ АНДРЕЙ	ГРОДНО	1991	МС
5	ЛАВРИНОВИЧ ИЛЬЯ	ГРОДНО	1998	МС
6	ВОЛХОНОВИЧ ЕВГЕНИЙ	ГРОДНО	1992	МС
7	ВЕКО АРТУР	ГРОДНО	1998	1р.

приведение	1/2 финала	Финал 1 место
1 СВ	1 1 3 3	2 1 2 2
2 3 6 6	2 3 6 6	
3 1 2 2		
4 3 6 6	4 3 6 6	
5 1 4 4		
6 3 6 6	6 1 4 4	4 3 8 8
7 1 2 2		

4
1 МЕСТО

УТЕШИТЕЛЬНЫЕ СХВАТКИ

Занятые места

место	№	Ф. И. О.	Город	год р	разр
1	4	МИХАЙЛОВСКИЙ АНДРЕЙ	ГРОДНО	1991	МС
2	2	ДМИТРИЧЕНКО ЗАХАР	ГРОДНО	1996	МС
3	1	ЛЯХОВИЧ МАКСИМ	ГРОДНО	1999	КМС
3	6	ВОЛХОНОВИЧ ЕВГЕНИЙ	ГРОДНО	1992	МС
5	3	НИКУЛЕНКО АНДРЕЙ	ГРОДНО	1999	КМС
5	5	ЛАВРИНОВИЧ ИЛЬЯ	ГРОДНО	1998	МС

Ф 3

Ф 3

1 3
6 6

1
3 место

3 1
2 2

5 1
2 2

6
3 место

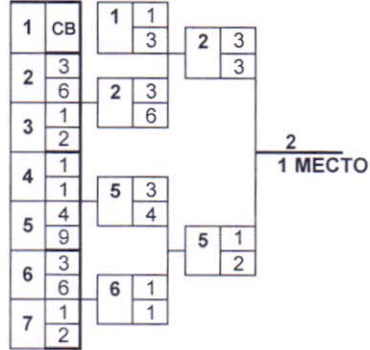
6 3
6 6

Главный судья ЛАТЫШ О.Н.

Главный секретарь ОХОТА Н.Ю.



вес 130 кг.					приведение	1/2 финала	Финал 1 место
№	Фамилия Имя	Город общество	Год рожд	Разряд			
1	БАРАБАН АЛЕКСАНДР	ГРОДНО	1997	МС	1	1	1
2	ГРАБОВИК АЛЕКСАНДР	ГРОДНО	1989	МСМК	2	3	3
3	ЖЛУДКО ВЛАДИМИР	ГРОДНО	1996	1р.	3	1	2
4	ШУМСКИЙ АРТЕМ	ГРОДНО	1998	МС	4	1	3
5	ЧУГОШВИЛИ ИОСИФ	ГРОДНО	1986	МСМК	5	4	3
6	ПАШКОВ МАКСИМ	ГРОДНО	1991	МС	6	3	1
7	ГУБКО ОЛЕГ	ГРОДНО	1997	КМС	7	1	2



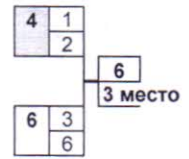
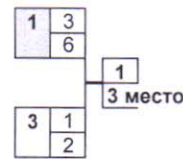
УТЕШИТЕЛЬНЫЕ СХВАТКИ

Занятые места

место	№	Ф. И. О.	Город	год р	разр
1	2	ГРАБОВИК АЛЕКСАНДР	ГРОДНО	1989	МСМК
2	5	ЧУГОШВИЛИ ИОСИФ	ГРОДНО	1986	МСМК
3	1	БАРАБАН АЛЕКСАНДР	ГРОДНО	1997	МС
3	6	ПАШКОВ МАКСИМ	ГРОДНО	1991	МС
5	3	ЖЛУДКО ВЛАДИМИР	ГРОДНО	1996	1
5	4	ШУМСКИЙ АРТЕМ	ГРОДНО	1998	МС

Ф 3

Ф 3



Главный судья ЛАТЫШ О.Н.

Главный секретарь ОХОТА Н.Ю.

